



Ion eVo

Handbuch für Aufstellung und Betrieb

**FÜR TECHNISCHE UNTERSTÜTZUNG:
WENDEN SIE SICH BITTE AN IHREN
VERTRAGSHÄNDLER**



PM0640-07

Inhaltsverzeichnis

Vorbereitung des Aufstellbereiches	S. 1	Buchführungsmenü.....	S. 13-15
Aufstellung Ihres Megatouch-Gerätes	S. 1-2	Buchführungsanzeige	S. 13-14
Allgemeine Pflege und Wartung	S. 1-3	Wirteabrechnung über den Bildschirm	S. 14-15
Touchscreen/Joystick-Kalibrierung	S. 1-2	Wirteabrechnung	S. 15
Justierung des Monitors	S. 2	System-Menü	S. 16
Info zur allgemeinen Behandlung von Platinen	S. 3	Diagnostik-Menü	S. 17-18
Säubern des Gehäuses	S. 3	Festplatten-Selbstdiagnose	S. 18
Säubern des Joysticks	S. 3	Präsentationsmenü	S. 19
Säubern des Touchscreen-Monitors	S. 3	Aufsteller-Werbeseiten	S. 19
Säuberung der Ventilatoren und Lüftungsschlitze	S. 4	Promotion-Menü	S. 19-20
Watchdog Timer	S. 4	Mein Merit	S. 19-20
Anschluss des Druckers (nur deutsche Geräte)	S. 4	Merit Geld	S. 20
Megatouch ION Software		Promokredite	S. 20
Name des Spiels & erforderliche Ausgangs-Replay Punktzahl	S. 5	Megatouch Spieler- und Betreiberschlüssel	S. 21
Aufsteller-Setup-Bildschirme Flussdiagramm	S. 6	AMI Jukebox Mega-Link Setup ..	S. 22-23
Hauptmenü	S. 7-8	Hardware	S. 22
Kredite/Preismenü	S. 9-12	Software	S. 22-23
Münzeinwurf-Menü	S. 9-10	Drahtlos-Setup	S. 24
Menü für Münzlosen Münzbetrieb	S. 10-11	Lokalturnier-Modus.....	S. 25-29
Mietmodus	S. 11-12	Megatouch ION Hardware	
Spielenenü	S. 12-13	DIP-Schaltereinstellungen bei ION-Spielen	S. 30
Spiel-Setup	S. 12-13	Leitfaden zur Fehlerbehebung ..	S. 31-33
Hi Scores-Menü	S. 13	Ersatzteilliste und Illustrationen	
Hi Scores zeigen/löschen	S. 13	Schemazeichnungen	S. 34-35
		Ersatzteilliste	S. 36
		Anschluss-Schemata	S. 37-39
		Garantie	S. 40
		Software-Lizenzvereinbarungen	S. 41-46

Vorbereitung des Aufstellbereiches

Das Megatouch ION™ Videospielgerät muss an einer normgerechten, geerdeten Steckdose angeschlossen werden. Da das Gerät ein computergesteuertes System ist, sollte es möglichst an einen separaten Stromkreis angeschlossen werden. Ist ein separater Stromkreis nicht verfügbar, sollte die Stromversorgung auf jeden Fall eine konstante Spannung aufweisen. Die Einheit sollte grundsätzlich nicht an einem Stromkreis angeschlossen werden, der für Gefrierschränke, Klimaanlage oder andere Leistungsstrom verbrauchende oder elektrische Störungen erzeugende Geräte verwendet wird. Das Gerät sollte nur in trockenen, gut belüfteten Räumen und nicht in der Nähe von tropfenden oder spritzenden Flüssigkeiten aufgestellt werden. Mit Flüssigkeiten gefüllte Gegenstände sollten nicht auf dem Gerät abgestellt werden.

BEMERKUNG: Das eVo-Gerät ist nicht für den Betrieb bei Umgebungstemperaturen von über 35° C (95° F) vorgesehen.

Aufstellung Ihres Megatouch-Gerätes

1. Nehmen Sie das Gerät aus dem Karton und schließen Sie es an eine normgerechte Steckdose an.
2. Stellen Sie den Schalter auf der Rückseite des Gerätes auf AN und lassen Sie das Gerät hochfahren. Das Spielermenü erscheint auf dem Bildschirm.
3. Das Gerät wurde werksseitig voreingestellt, und eine Justierung sollte nicht nötig sein. Merit empfiehlt jedoch den Bildschirm zu kalibrieren (siehe **Bildschirmkalibrierung**) und den

Münzprüfer und/oder Scheinakzeptor zu testen.

4. Es sind eine Reihe von benutzerdefinierten Einstellungen für das Gerät verfügbar. Zur Anpassung von Einstellungen halten Sie sich bitte an die Softwareanleitungen in diesem Manual.

Allgemeine Pflege und Wartung

BEMERKUNG: DIESES GERÄT DARF NUR VON QUALIFIZIERTEM FACHPERSONAL GEWARTET WERDEN.

VORSICHT: IN DIESEM GERÄT BEFINDEN SICH BAUTEILE UNTER HOCHSPANNUNG. BITTE VORSICHT BEI WARTUNG IM INNEREN DES GERÄTES. VOR DER WARTUNG DAS GERÄT IMMER AUSSTECKEN.

Touchscreen-/Joystick-Kalibrierung

Zum Kalibrieren:

- Suchen Sie den CALIBRATE-Knopf auf dem Bedienfeld im CPU-Bereich und drücken Sie ihn, um in den Kalibrierungsmodus des Bildschirms zu gehen.
- Berühren Sie die Mitte des ersten erscheinenden Kreuzes. Wenn Sie Ihren Finger wegnehmen, erscheint ein zweites Kreuz.

BEMERKUNG: Halten Sie Ihren Finger ca. 2 Sekunden lang auf dem Kreuz, damit die Kalibrierung erkannt wird.

- Berühren Sie auch die Mitte des zweiten Kreuzes.
- Nachdem Sie das zweite Kreuz berührt und losgelassen haben, erscheint ein weiteres Kreuz auf dem Schirm. Um die Schirmkalibrierung zu testen, berühren Sie dieses Kreuz und ziehen Sie Ihren Finger langsam über den Schirm. Das Kreuz sollte den Bewegungen Ihres Fingers folgen.
- Berühren Sie den **EXIT**-Button.

Wenn Sie High Resolution aktiviert haben (werksseitig eingestellt), fordert Sie das Gerät auf, dieselben Schritte nocheinmal für den High Resolution-Modus durchzugehen.

- Danach fordert Sie das Gerät auf, den Joystick zu kalibrieren. Wählen Sie zuerst das Joystickmodell auf dem Bildschirm durch Antippen. Bewegen Sie dann den Joystick so weit wie möglich nach links, lassen Sie ihn los und drücken Sie dann einen der Knöpfe auf dem Joystick.

BEMERKUNG: *Während der Kalibrierung mag es scheinen, als ob der Joystick nicht richtig funktioniert; es ist aber wichtig, dass Sie die Schritte folgerichtig ausführen. Nach beendeter Kalibrierung funktioniert der Joystick ordnungsgemäß.*

- Bewegen Sie den Joystick so weit wie möglich nach rechts, lassen Sie ihn los und drücken Sie dann einen der Knöpfe auf dem Joystick.
- Bewegen Sie den Joystick so weit wie möglich nach oben, lassen Sie ihn los und drücken Sie dann einen der Knöpfe auf dem Joystick.
- Bewegen Sie den Joystick so weit wie möglich nach unten, lassen Sie ihn los und drücken Sie dann einen der Knöpfe auf dem Joystick.
- Drücken Sie dann, ohne den Joystick zu bewegen, einen der Knöpfe, um die Kalibrierung abzuschließen.
- Berühren Sie den **EXIT**-Button.

Justierung des Monitors

Um die Monitoreinstellungen nachzustellen, empfehlen wir Ihnen, den unten beschriebenen Schritten zu folgen. Die Regler für vertikale/horizontale Bildeinstellung und Helligkeit/Kontrast befinden sich auf dem Bedienfeld innerhalb des CPU-Bereichs, in der Nähe des Klappenscharniers. Drücken Sie den mit **Menu** gekennzeichneten Knopf auf dem Bedienfeld. Auf dem Monitor erscheint das Menü. Mit den Buttons **Links** und **Rechts** gehen Sie durch das Menü. Berühren Sie Menu noch einmal, um die Option zu wählen, die Sie ändern wollen. Ändern Sie die Option mit den Rechts- und Links-Knöpfen. Berühren Sie dann Menu noch einmal, um die Option abzuwählen. **Auto** stellt automatisch Format und Helligkeit ein. Berühren Sie den Button **Exit**, um das Menü zu verlassen. Justieren Sie die Monitorregler des Bildschirms wie in den folgenden Schritten erklärt.

1. Gehen Sie zum Startbildschirm des Spiels Checkerz.
2. Justieren Sie jeweils Bildschirmgröße und Position vertikal und horizontal, um sicherzustellen, dass das Spiel den Bildschirm komplett ausfüllt und genau auf die Mitte eingestellt ist.
3. Stellen Sie die Helligkeits- und Kontrastregler so ein, dass die oberen Spielsteine ein sattes Rot zeigen und die unteren Spielsteine dunkelgrau sind. Die Füße des **Checkerz** sollten weiß sein. (Einstellung von Helligkeit und Kontraste kann auch die Bildschärfe korrigieren.)

Info zur allgemeinen Behandlung von Platinen

Bevor Sie mit Platinen umgehen, beachten Sie bitte die folgende Vorgehensweise:

- Verhindern Sie elektrostatische Aufladung:
 1. Verwahren Sie die Platinen in den Antistatiktaschen, in denen sie geliefert wurden.
 2. Beseitigen Sie statische Aufladung von Ihrem Körper selbst, bevor Sie mit Platinen hantieren.
 3. Benutzen Sie ein Erdungsarmband, wenn Sie mit Platinen umgehen.
- Wenn Sie Stecker in die Platine einstecken, stellen Sie sicher, dass der Stecker gerade auf die Stiftleiste aufgesteckt und alle Stifte erfasst wurden.
- Schliessen Sie kein Peripheriegerät an die Platine an, wenn das Peripheriegerät noch eingesteckt ist oder wenn die Platine schon unter Spannung steht.

VORSICHT: Seien Sie extrem vorsichtig beim Auswechseln der Lithiumbatterie auf der Hauptplatine. Wird die Batterie auf der Hauptplatine inkorrekt eingesetzt, besteht Explosionsgefahr. Ersetzen Sie die Originalbatterie nur mit der vom Hersteller empfohlenen Batterie. Entsorgen Sie die Batterie nach den Anweisungen des Herstellers.

Säubern des Gehäuses

- Das Gehäuse sollte mit einem feuchten Tuch und einem milden Reinigungsmittel gesäubert werden. Reinigungsmittel immer auf das Tuch geben, nie direkt auf das Gerät. Flüssigkeit kann in das Gehäuse eindringen und die Elektronik beschädigen.

Säubern des Joysticks

- Der Joystick kann mit einem feuchten Tuch und einem milden Reinigungsmittel gesäubert werden. Reinigungsmittel immer auf das Tuch geben, nie direkt auf das Gerät. Flüssigkeit kann in das Gehäuse eindringen und die Elektronik beschädigen.

Säubern des Touchscreen-Monitors

- Das Touchscreen-Glas sollte mit einem feuchten Tuch und Isopropylalkohol oder Reiniger ohne *Ammoniak* gereinigt werden. *Benutzen Sie keine Scheuermittel oder Reiniger auf Essigbasis, da diese das Touchscreenglas beschädigen.*

BEMERKUNG: BENUTZEN SIE KEINE AGGRESSIVEN LÖSUNGSMITTEL, SÄURE ODER REINIGER AUF ESSIGBASIS FÜR DEN MONITOR ODER DIE SEITENAUFKLEBER. SOLCHE REINIGER KÖNNEN MIT DER ZEIT DEN TOUCHSCREEN BESCHÄDIGEN UND DIE AUFKLEBER ENTSTELLEN. BITTE VORSICHT BEI DER BENUTZUNG VON HANDELSÜBLICHEN REINIGERN, DA DIESE SOLCHE SUBSTANZEN ENTHALTEN KÖNNEN.

Säuberung der Ventilatoren und Lüftungsschlitze

- Ventilatoren und Lüftungsschlitze sollten regelmäßig von Staub und Schmutz befreit werden, um korrekte Belüftung des Geräts sicherzustellen.
- Um den korrekten Betrieb des Gerätes zu gewährleisten, ist es erforderlich, dass alle Ventilatoren funktionsfähig sind und dass der Luftstrom ungehindert passieren kann. Stellen Sie sicher, dass sich nichts innerhalb des Gerätes oder in der Nähe des Ventilators befindet, das die Belüftung behindert. Sollten Ventilatoren nicht funktionieren, müssen sie umgehend ersetzt werden.

Watchdog Timer

Dieses Gerät ist mit einer Funktion ausgestattet, die es erlaubt automatisch zu rebooten, wenn ein Problem auftaucht. Ist der Watchdog Timer aktiviert, rebootet das Gerät innerhalb von 5 Minuten nach einer Fehlfunktion. Dadurch kann sich das Gerät bei einem auftretenden Problem automatisch rückstellen, ohne dass ein Techniker eingreifen muss. Wollen Sie den Watchdog Timer deaktivieren, stellen Sie DIP-Schalter 3 auf der I/O-Platine auf die offene Position und rebooten Sie das Gerät.

Anschluss des Druckers (nur deutsche Geräte)

Um einen Drucker an eine Maschine anzuschließen:

Den Druckeranschluss hinten am Gerät feststellen (siehe Abb. 28). Wenn das Gerät in den Leerlauf übergeht, den Drucker am Druckeranschluss des Gerätes anschließen.

BEMERKUNG: *Bei bestimmten Druckern rebootet das Gerät. Nachdem das Gerät in den Leerlauf übergeht, beginnt der Druckvorgang. Den Drucker bitte nicht abschalten bevor der Druckvorgang beendet ist.*

Name des Spiels & erforderliche Ausgangs-Replay Punktzahl

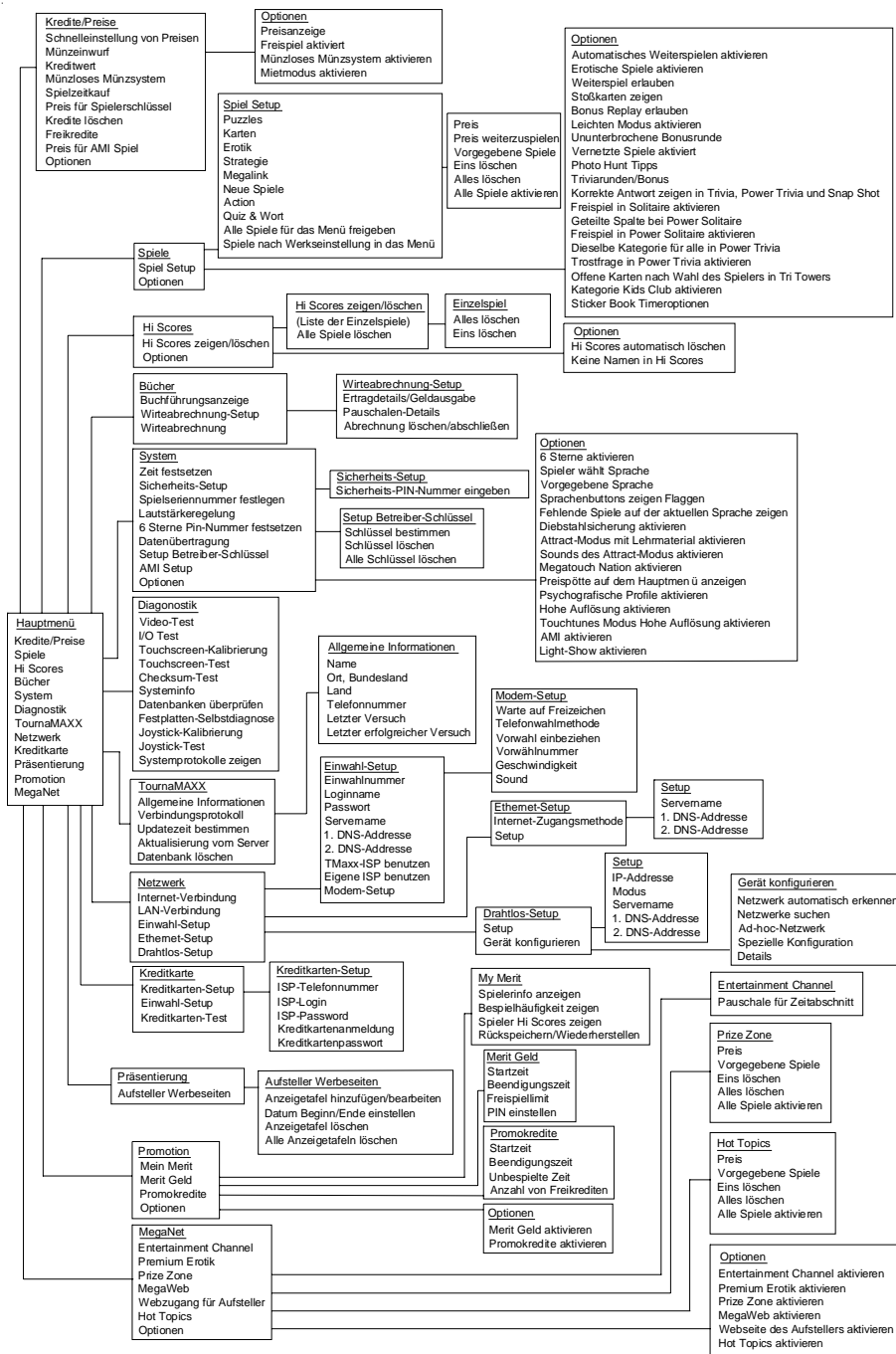
Solitaire, Power Solitaire, Lone Star und Super Lone Star bieten dem Spieler ein Replay an, wenn die entsprechende Punktzahl erreicht wird. Bei den restlichen Spielen muss sowohl die angegebene Punktzahl als auch die High Score erreicht werden, um ein Replay zu erhalten.

BEMERKUNG: Verfügbare Spiele können variieren.

11 Ball/11-Up	125,000
Air Shot	-
Avalanche Jack	150,000
Backjammin	125,000
Battle 31	125,000
Battle Command	-
Beer Pong (lon Only)	200,000
Beer Pong 21 (lon Only)	-
Big Time Roller	60,000
Boxdrop	175,000
Boxxi	850,000
Breakin' Bricks	400,000
Card/Castle Bandits	200,000
Card/Crypt Raiders	175,000
Card/Jolly Pirates	200,000
Chainz2	500,000
Chainz2: Puzzler	500,000
Checkerz	28,000
Chip Away	125,000
Chug 21	250,000
Chug Monkey	400,000
Coco Loco	-
Conga Fish (lon only)	-
Conquest	30,000
Crazy Hearts	65,000
Deflection	500,000
Dodge Bull	-
Domino5	200,000
Draggle Drop	200,000
Euchre Nights	5,000
Fast Traxx (lon only)	100,000
Feeding Frosty	-
Four Play	1,500,000
F.M.V. Boxxi (lon only)	-
F.M.V. Strip (lon only)	400,000
Funky Monkey	110,000
Gender Bender	-
Gin Rummy	55,000
GO-O-O-AL	-
Great Solitaire	45,000
Hollywood Match	400,000
Hoop Jones	125
Ink Rally	-
Lookout	400,000
Lucky 11's	340,000
Luxor	500,000
Luxor 2 (lon Only)	500,000
Luxor Survival	-
Magic Charms	500,000
Mega Bowling	125
Meteor Shower	200,000
MGA Champ. Golf	-
Mini Golf/Crazy Golf	-
Monkey Bash	-
Monster Madness	400,000
Moon Drop	160,000
My Ex	150,000

Mystery Phrase	325,000
Office Bash	400,000
Outer Spades	75,000
Outlaw Poker/Cattle Drive	400,000
Pack Rabbit (lon only)	400,000
Pharaoh's Fortune	45,000
Pharaoh's 9	-
Photo Hunt	400,000
Photo Pop	-
Pix Mix	350,000
Power Solitaire	55,000
Power Trivia	-
Puck Shot	3,000
QB Zone	65,000
Q-Shot	50,000
Quik Cell	100,000
Quik Chess	125,000
Quik Match	400,000
Quiz Show	45,000
Race Poker/Motor Match	-
Rack 'Em	200,000
Rack 'Em 9 Ball	35,000
Run 21	250,000
Skeeball	900
Snapshot	400,000
Space Crusader (lon only)	-
Speed Draw	125,000
Spider Kings/13 Spiders	160,000
Sticker Book	-
Strip Club	-
Sudoku 6	100,000
Super Boxxi	150,000
Super Snubbel	-
Tai Play	240,000
Take 2	110,000
Tennis Ace	-
Texas Hold 'Em	-
Tic Tac Trivia	75,000
Tri-Towers/Tri-Castles	125,000
Tricky Fish	-
Triple Crown Boxing	-
Trivia Treasure	-
Trivia Whiz	-
Trivia Whiz 2	-
Tuxedo Run (lon only)	400,000
TV Guide Mini Crossword	50,000
UNO®	-
UNO® 52 Poker	-
Video Whiz (lon only)	-
Vinci-Ball	400,000
Wild 8's/Wild Apes	400,000
Word Dojo	375,000
Word Safari	125,000
Wordster	100,000
Zenword	350,000
Zip 21	200,000

Aufsteller-Setup-Bildschirme Flussdiagramm



Hauptmenü

Durch Drücken des SETUP-Knopfes innen im Gerät erhalten Sie Zugang zum Hauptmenü. Benutzen Sie das Hauptmenü zur Einstellung aller Softwareoptionen.

BEMERKUNG: Für Hilfe mit Optionen in jedem Menübereich bitte einfach die grünen “?”-Buttons drücken, und die Hilfe wird angezeigt.



ABB. 1: HAUPTMENÜ

Eine Liste der Funktionen des Hauptmenüs erscheint in der folgenden Tabelle. Weitere Einzelheiten finden Sie in den entsprechenden Abschnitten des Handbuchs.

Hauptmenü	Verfügbare Optionen	Informationen
KREDITE/ PREISE	<ul style="list-style-type: none"> • Schnelleinstellung von Preisen • Münzeinwurf • Kreditwert • Münzloses Münzsystem • Spielzeitkauf • Optionen • Preis für Spielerschlüssel (nur Ion) • Kredite löschen • Freikredite • Preis für AMI Spiel 	Die Kreditbildschirme erlauben dem Aufsteller, Kreditregeln für alle Spiele festzusetzen, den Münzeinwurf zu regeln, den Münzlosen Münzbetrieb zu aktivieren, den Mietmodus zu aktivieren, den Preis für Spielerschlüssel festzulegen (falls zutreffend), das Gerät auf Freispiel zu stellen sowie Kredite hinzuzufügen oder zu löschen. Aufsteller mit Mega-Link-Verbindung können auch die Preise für die Benutzung der AMI Jukebox festlegen.
SPIELE	<ul style="list-style-type: none"> • Spiele-Setup • Optionen 	Auf den Spiele-Bildschirmen kann die Spielliste bearbeitet werden (Wahl der verfügbaren Spiele und in welcher Kategorie sie auf dem Kategoriemenü erscheinen), und Optionen für individuelle Spiele können gewählt werden.
HI SCORES	<ul style="list-style-type: none"> • Hi Scores zeigen/löschen • Optionen 	Berühren Sie ALLE SPIELE LÖSCHEN , um alle High Scores zu löschen, oder ein bestimmtes Spiel zu wählen und dessen High Scores zu bearbeiten.
BUCHFÜHRUNG	<ul style="list-style-type: none"> • Buchführungsanzeige • Wirteabrechnung-Setup • Wirteabrechnung 	Die Buchführungsseiten zeigen aktuelle und Langzeitkredit-Informationen. Sie kalkulieren und erfassen auch Kosten des Aufstellortes und Aufstellers.
SYSTEM	<ul style="list-style-type: none"> • Zeiteinstellung • Sicherheits-Setup • Spielseriennummer festlegen • Lautstärkeregelung • 6 Sterne PIN festsetzen • Datenübertragung • Setup Betreiberschlüssel (nur Ion) • AMI Setup • Optionen 	Einstellen von Uhrzeit am Gerät, Sicherheits-PIN, Seriennummer, Spielvolumen, 6-Sterne-PIN und Features, sowie Systemoptionen wie Sprachwahl, 6-Sterne-Aktivierung und Diebstahlsicherung. Sie können mit diesem Menü auch Buchführungsdaten mit einem USB-Pen übertragen und Betreiberschlüssel programmieren (falls zutreffend), um Zugang zu den Setup-Bildschirmen über den Schlüssel zu ermöglichen. Mit der AMI-Setup-Option können Aufsteller ein Mega-Link zwischen ihrem Megatouch-Gerät und einer AMI-Jukebox herstellen.

Hauptmenü	Verfügbare Optionen	Informationen
DIAGNOSTIK	<ul style="list-style-type: none"> • Video-Test • I/O Test • Touchscreen-Kalibrierung • Touchscreen-Test • Checksum-Test • Systeminfo • Datenbanken überprüfen • Festplatten-Selbstdiagnose • Joystick-Kalibrierung • Joystick-Test • Systemprotokolle 	<ul style="list-style-type: none"> • Geht zum Video-Test. Berühren Sie den Bildschirm, um durch den Test zu gehen. • Testet die Funktion der I/O-Platine, DIP-Schalter, Münzzähler und Sperre. • Erlaubt dem Aufsteller, den Touchscreen zu kalibrieren. Folgen Sie der Anleitung auf dem Bildschirm. • Prüft die Touchscreen-Kalibrierung. Berühren Sie den Cursor auf dem Bildschirm und überzeugen Sie sich, dass er Ihren Bewegungen exakt folgt. • Überprüft die Festplatte auf fehlende oder defekte Dateien. • Gibt Details über verschiedene Hardwarekomponenten im Gerät. • Bitte nur auf Anraten des Technischen Kundendienstes von Merit verwenden. • Erkennt Festplattenfehler und sagt zukünftige Fehler voraus. Läuft automatisch während Systemstart und Softwareinstallation. • Gestattet Kalibrierung des Joysticks. Folgen Sie der Anleitung auf dem Bildschirm. • Prüft die Joystick-Kalibrierung. Bewegen Sie den Joystick und vergewissern Sie sich, dass der Cursor genau Ihren Bewegungen folgt. • Ermöglicht einfaches Lesen, Speichern und Senden von Fehlerprotokollen.
TOURNAMAXX / TOURNACHAMP	<ul style="list-style-type: none"> • LAN-Verbindung (Icn) • Internet-Verbindung 	Gestattet Einrichtung Ihres Drahtlos-Netzes (nur Icn).
NETZWERK	<ul style="list-style-type: none"> • Allgemeine Informationen • Verbindungsprotokoll • Updatezeit bestimmen • Aktualisierung vom Server • Datenbank löschen 	Geht in den TournaMAXX / TournaCHAMP Setup-Bildschirm, wenn das Gerät für Turnier-Spiel registriert ist. Weitere Informationen im TournaMAXX / Meganet® Installations-Handbuch.
TURNIER	<ul style="list-style-type: none"> • Turnier festsetzen • Gewinner löschen • Alles neu einstellen 	Ersetzt TOURNAMAXX-Button in OFFLINE-Modus. Ermöglicht Einrichtung von Turnieren mit Preispools für zugelassenes Gerät. Weitere Informationen siehe Lokaltourier-Modus in diesem Handbuch.
PRÄSENTATION	<ul style="list-style-type: none"> • Aufsteller-Werbeseiten 	Erstellen Sie Werbeseiten und fügen Sie auf dem PC erstellte Sonderseiten ein.
PROMOTION	<ul style="list-style-type: none"> • Mein Merit • Merit Geld • Promokredite • Optionen 	<ul style="list-style-type: none"> • Aktiviert eine Funktion, mit der Spieler persönliche Konten anlegen können. Zeigt individuelle Spielerdaten und ermöglicht dem Aufsteller, Daten rückzuspeichern oder wiederherzustellen. • Legt Zeiträume fest, in denen Spielstätten geeigneter die 6-Sterne-Funktion benutzen, um Freikredite als Spielanzreiz anzubieten. • Legt Zeiten fest, in denen das Gerät im unbespielten Zustand einen Freikredit anbietet. • Aktiviert Mein Merit, Merit Geld und Promokredite.
MEGANET	<ul style="list-style-type: none"> • Entertainment Channel • Premium Erotik • Prize Zone • MegaWeb • Webzugang für Aufsteller • Hot Topics • Optionen 	Geht in den MegaNet-Setup-Bildschirm, wenn Gerät für TournaMAXX/TournaCHAMP registriert ist. Funktionen müssen aktiviert sein, damit der entsprechende Button erscheint. Weitere Informationen im TournaMAXX / Meganet® Installations-Handbuch.

Münzeinwurf-Menü



ABB. 2: MÜNZEINWURF-MENÜ

Es gibt zwei Methoden, mit denen der Preis für ein Spiel geregelt werden kann: entweder durch Ändern der Kreditanzahl, die zum Spielen eines bestimmten Spiels erforderlich ist, oder durch Änderung des Preises für einen Kredit. Im Münzeinwurf-Menü kann nicht nur der Preis eines Kredits geändert werden; dem Spieler können auch "Bonuskredite" gegeben werden, wenn er mehr Geld einwirft. In der Tabelle Münzeinwurf und Kredite werden die "-" und "+" -Buttons zum Ändern der Kreditanzahl verwendet, während der entsprechende Preis für die Kredite durch Drücken des Buttons **Bearbeiten** in dieser Zeile eingegeben wird.

BEMERKUNG: *Auf Drücken des Buttons "Bearbeiten" erscheint ein Nummernfeld, begrenzt auf 2 Dezimalstellen. Die Tabelle Münzeinwurf und Kredite ist geordnet, so dass die Werte auf dem Bildschirm von oben nach unten immer größer werden müssen. Die letzten beiden Werte können jedoch als "0" eingegeben werden, was "nicht zutreffend" entspricht. Ist eine Reihe der Tabelle ausgefüllt, erscheint der "Bearbeiten"-Button für die folgende Reihe.*

Ähnlich der Programmierung der Tabelle Münzeinwurf und Kredite ist beim Programmieren der Kanäle auf dem Münzeinwurf-Menü der Kanal 1 für die

niedrigste Münze eingestellt, Kanal 2 für die nächsthöhere usw. Der Zählerimpuls, der dem größten gemeinsamen Teiler aller Münzwerte der Kanäle folgt, ist von den Krediten unabhängig und registriert lediglich die kleinste Währungseinheit. Der Aufsteller kann mit dieser Zahl die bei einem Spiel verdiente Geldmenge bestimmen, indem der Zählerimpuls mit der Anzeige auf dem Festzähler multipliziert wird.

BEMERKUNG: *Veränderung der Werte der Kanäle im Münzeinwurf-Menü kann den Zählerimpuls verändern. Daher sollte vor dem Justieren der Kanäle eine Wirteabrechnung durchgeführt werden, um den Münzeinwurf auf der Grundlage der Festzähleranzeige akkurat anzuzeigen. Justierung der Kanäle lässt die Tabelle Münzeinwurf und Kredite unberührt, da sie im Münzeinwurf-Menü eine separate Funktion hat.*

Um den Kunden Bonuskredite für den Einwurf größerer Münzeinheiten zu gewähren, stellen Sie die verdienten Kredite pro Geldwert in der Tabelle Kredite und Werte ein. Münzen können in beliebigen Nennwertkombinationen eingeworfen werden, und das Gerät registriert automatisch die höchste Anzahl von Krediten für den Gesamtwert der eingeworfenen Münzen. Nach Spielbeendigung werden angebrochene Kredite gespeichert und auf den nächsten Kauf angerechnet.

BEMERKUNG: *Wir empfehlen, bei der Aktivierung von Bonuskrediten das Gerät auf Anzeige in Credits anstelle von Geldwert einzustellen. Wird das Gerät auf Anzeige in Geldwert eingestellt, werden alle Geldwerte auf der Basis des Wertes von 1 Kredit berechnet, welches typischerweise der teuerste Kredit ist.*

Die registrierte Währungsart kann durch Berühren des Buttons **Währung ändern** unten rechts auf dem Münzeinwurf-Menü

geändert werden. Berühren des darunterliegenden Buttons **Vorgegebene Einstellungen** setzt das Münzeinwurf-Menü in die werksseitige Einstellung zurück. Diese Einstellung kann benutzerdefiniert werden (wie oben beschrieben), geht aber zurück zur Ausgangsstellung, wenn der Gerätedatenspeicher gelöscht wird.

Menü für Münzlosen Münzbetrieb

Wird die Funktion Münzloser Münzbetrieb über den Optionen-Button auf dem Kredite/Preise-Menü aktiviert, kann der Betreiber seine Rechnung auf einer pro-Spiel oder pro-Zeitabschnittbasis stellen, ohne dass der Spieler Geld einwerfen muss. Die Gesamtsumme, die der Spieler nach dem Spiel schuldet, wird vom Gerät berechnet und vom Betreiber der Spielstätte kassiert. Der Besitzer der Spielstätte kann dann nach Kassieren der Rechnung das Gerät mit seiner PIN-Nr. wieder rückstellen.

BEMERKUNG: Wenn Sie auf den Bildschirmen der Wirteabrechnung eine Steuer eingestellt haben, wird das Spiel im Münzlosen Münzmodus mit der entsprechenden Steuer belegt. Wenn Sie den Steuerbeitrag für Münzlosen Münzbetrieb und Normalbetrieb unterschiedlich festlegen wollen, sollten Sie eine Wirteabrechnung durchführen, dann die Steuerrate ändern, und danach den Modus.



ABB. 3: SPIELERMENÜ IM MÜNZLOSEN MÜNZBETRIEB (ZEIT- UND PRO-SPIEL-MODIAKTIVIERT)

Bestimmte Funktionen sind im Münzlosen Münzbetrieb nicht verfügbar, zum Beispiel MegaNet-Inhalte, Merit Geld, Promokredite, Freikredite, TouchTunes® Music und AMI Jukebox. Preise für diese Funktionen können nur in Währungseinheiten angegeben werden, nicht in Krediten.

Einstellungen

Durch Berühren des Symbols Einstellungen kann der Betreiber wählen, ob Spieler pro Spiel, pro Zeiteinheit, oder beides spielen wird, wenn das Gerät auf Münzlosen Münzbetrieb eingestellt ist. Auf diesem Bildschirm kann der Preis pro Zeiteinheit mit Hilfe der nach oben/nach unten Pfeile geändert werden. Die Währungseinheit gilt für jede 15-Minuten-Zeiteinheit, die vom

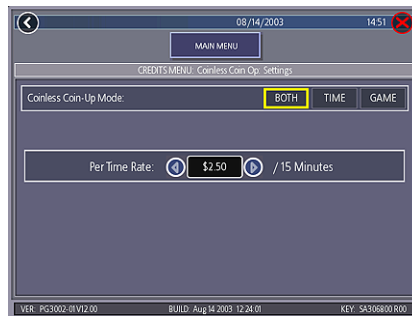


ABB. 4: MENÜ FÜR MÜNZLOSEN MÜNZBETRIEB - EINSTELLMASKE

Einstellen der PIN-Nummer

Berühren Sie den Button "PIN einstellen" auf dem Menü für Münzlosen Münzbetrieb, um die Pin-Nummer zu programmieren. Die Nummer kann zwischen 1 und 5 Stellen haben.

BEMERKUNG: Die Pin-Nummer für Münzlosen Münzbetrieb kann auch über das Spielermenü festgesetzt werden, indem man den Button "Optionen" drückt, die 6-Sterne-PIN eingibt und dann den Button "PIN-Nr. für Münzlosen Münzbetrieb einstellen" drückt.

Geldeingänge deaktivieren

Wir empfehlen, die Geldeingänge zu deaktivieren, wenn das Gerät auf Münzlosen Münzbetrieb eingestellt wird. Um die Eingänge zu deaktivieren, ziehen Sie den Netzanschluss und den Signalkabelbaum ab, die mit dem Scheinakzeptoren verbunden sind, sowie den mit dem Münzprüfer verbundenen Kabelbaum.

Pro-Spiel-Modus

Bei Wahl dieses Spielmodus wird ein laufender Kontostand aufrechterhalten und im "KREDITE"-Kasten auf dem Bildschirm angezeigt. Die Gesamtsumme wird nach jedem Spiel oder jeder Funktion entsprechend aktualisiert. Nach Beendigung der Spielphase durch den Spieler kassiert der Spielstättenbesitzer den fälligen Betrag. Registriert das Gerät keine Spielaktivität für 10 Minuten, schaltet das Gerät ab, und der für den Spieler fällige Betrag erscheint auf dem Bildschirm. Es kann nicht mehr gespielt werden, bis das Gerät von einer befugten Person der Spielstätte mit einer PIN-Nummer wieder rückgestellt wird.

Zeitmodus

Der Preis pro 15-Minuten-Zeiteinheit wird angezeigt, bevor der Spieler diesen Modus wählt. Während der Spielzeit werden die verbliebene Zeit und die Kosten für den Spieler auf dem Bildschirm eingeblendet. Hat der Spieler die Zeiteinheit aufgebraucht, kann er zusätzliche Zeit hinzukaufen. Andernfalls schaltet das Gerät ab, und die fälligen Spielerkosten erscheinen auf dem Bildschirm. Es kann erst wieder gespielt werden, nachdem das Gerät mit Hilfe einer PIN zurückgestellt wurde. Verlässt der Spieler das Gerät, bevor die Zeit aufgebraucht ist, kann das Gerät mit Hilfe der PIN-Nr. zurückgestellt werden.

Neueinstellung oder Unterbrechung/Sperrn des Gerätes

Das Gerät kann jederzeit mit Hilfe der vorprogrammierten PIN-Nr. rückgestellt werden. Nachdem das Gerät die Gesamtsumme berechnet hat, kann das Servicepersonal auch das Gerät sperren, bis die Abwicklung erledigt ist. Zu den Buttons "Neueinstellung" oder "Unterbrechung" gelangt man über den Button "Optionen" auf dem Spielermenü nach Berühren des Buttons "Münzloser Münzbetrieb". Nach 3 fehlgeschlagenen Versuchen, die gültige PIN zur Neueinstellung des Gerätes einzugeben, ertönt ein Alarmsignal. Der Alarm wird beendet, wenn das Gerät neu gestartet, die Taste für Betreiber-SETUP gedrückt oder die richtige PIN eingegeben wird.

Mietmodus

Wenn Mietmodus mit dem Option-Button auf dem Kredite-/Preise-Menü aktiviert wurde, können Spieler einen Zeitblock kaufen und in diesem beliebig viele Spiele spielen.

Um den Wert eines Kredits in Mietmodus einzustellen, wählen Sie **Spielzeitkauf** aus dem Kredite-Menü. Berühren Sie die Pfeile an den Seiten des Zeitintervalls, um die Anzahl der gewährten Spielminuten für jeden Kredit einzustellen. Um eine Zeile zu deaktivieren, setzen Sie den Minutenwert auf Null.

Um in diesen Bildschirm zu gehen, berühren Sie "Spielzeitkauf" auf dem Kreditemenü



ABB. 5: BILDSCHIRM FÜR SPIELZEITKAUF

Bestimmte Funktionen sind in Mietmodus nicht verfügbar, wie MegaNet, Merit Geld, Promokredite und Freikredite. Mietmodus ist bei vernetzten Spielen nicht möglich.

BEMERKUNG: Es empfiehlt sich, beim Ein- und Ausschalten des Mietmodus die Buchhaltung zu leeren, um korrekte Buchhaltung zu sichern.

Spielmenü

Spiel-Setup

Die Spielereiste, Preise und Spieloptionen werden über diese Bildschirme programmiert. Der erste Bildschirm zeigt die verschiedenen Spielkategorien und erlaubt Zugang zu den allgemeinen Einstellungen aller Spiele.

Um in diesen Bildschirm zu gehen, berühren Sie "Spiel-Setup" auf dem Spiel-Menü und wählen Sie eine Kategorie



ABB. 6: SPIELE-MENÜ: SPIEL-SETUP

Alle Spiele für das Menü freigeben: Aktiviert alle Spiele (bestimmte Spiele, die sich vorher in Spiel-Setup befanden, wurden für diese Software deaktiviert) und geht zu den Preisen der Werkseinstellung zurück.

Fabrikvorgabe-Spiele ins Menü setzen: Spiele Setup wird auf Werkseinstellung zurückgestellt. Spiele, die ursprünglich nicht aktiviert waren, werden deaktiviert und alle Preiseinstellungen werden rückgestellt.

Wenn Sie eine Kategorie berühren, zeigt der nächste Spiele-Setup-Spielschirm die Spielpositionen, die für diese Kategorie verfügbar sind und auch den Preis für jedes Spiel. Eine Liste im unteren Teil zeigt alle Spiele, die für die gewählte Kategorie erhältlich sind. Wählen Spieler ein Spiel in den Merit-thon-Spielkategorien, spielen sie je eine Runde von drei verschiedenen Spielen dieser Kategorie und erhalten eine kombinierte Punktzahl.

Der Spiele-Setup-Bildschirm erlaubt Ihnen auch die folgenden allgemeinen Änderungen: **Vorgegebene Spiele:** Stellt das gewählte Kategoriemenü auf die werkseitig vorgegebenen Spiele und Preiseinstellungen zurück.

Eins löschen: Löscht ein gewähltes Objekt im Spielmenü des Spielers.

Alles löschen: Löscht alle Spiele im Spielmenü des Spielers.

Alle Spiele aktivieren: Aktiviert alle Spiele in einer gewählten Kategorie und stellt die vorgegebenen Preiseinstellungen wieder ein.

Um eine bestimmte Spielereiste zu individualisieren, wählen Sie zuerst eine Kategorie auf dem ersten Spiele-Setup-Bildschirm. Berühren Sie dann **Alles Löschen** auf dem zweiten Bildschirm, um die Spielereiste zu löschen. Berühren Sie die Menüposition, in der Sie ein bestimmtes Spiel haben wollen, berühren Sie dann das gewünschte Spiel auf der Spielereiste am unteren Bildschirmrand. Wiederholen Sie diese Schritte, bis alle gewünschten Spiele im Menü erscheinen (ein Spiel kann nur einmal auf der Spielereiste erscheinen). Spiele, die schon im Menü angezeigt werden, sind auf der Spielereiste rot markiert.

Berühren Sie den Kredit- oder Währungswert neben einem Spiel, um den Preis einzustellen.

Einige Spiele haben eine Weiterspielfunktion. In der Spalte "Preis weiterzuspielen" haben Spiele ohne diese Funktion die Bezeichnung N/A. Spiele, die diese Funktion haben, zeigen einen Kreditwert an. Weiterspielkosten können für jedes Spiel einzeln eingestellt werden. Bitte den Kreditwertbutton berühren, um den Kreditwert zu verändern. Bitte **WEITER** drücken, um zur Spielekategorie zurückzugehen.

BEMERKUNG: Die werksseitige Einstellung für den Preis zum Weiterspielen ist dieselbe wie für den ursprünglichen Preis des Spiels, kann aber anders eingestellt werden.

Hi Scores-Menü

Hi Scores zeigen/löschen

Mit diesem Menü können Sie Hi Scores verwalten. Auf dem ersten Schirm können Sie alle Punktrekord für alle Spiele durch Berühren von **Alle Spiele löschen** löschen. Um die Hi Scores für ein einzelnes Spiel zu bearbeiten, wählen Sie das Spiel auf dem ersten Bildschirm.

Um in diesen Schirm zu gehen, berühren Sie "Hi Scores zeigen/löschen" auf dem Hi Scores-Menü und wählen Sie ein Spiel

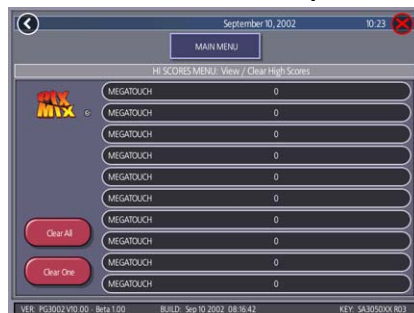


ABB. 7: HI SCORES-MENÜ: BILDSCHIRM "HI SCORES ZEIGEN/LÖSCHEN"

Berühren Sie **Alles Löschen**, um alle Hi Scores für dieses Spiel zu entfernen, oder **Eins löschen**, um eine bestimmte Punktzahl eines auf der Liste gewählten Spiels zu löschen.

Buchführungsmenü

Die Buchführungsseiten zeigen aktuelle und Langzeitkredite für jedes Spiel sowie den Prozentsatz der Kredite, die pro Spiel gespielt werden (der Prozentsatz für jedes Spiel wird berechnet aus der Gesamtanzahl aller für dieses Spiel benutzten Kredite geteilt durch die Gesamtzahl aller Kredite, die im Gerät eingegeben wurden).

Buchführungsanzeige

Um zu diesem Schirm zu gelangen, berühren Sie "Buchführungsanzeige" auf dem Buchführungsmenü



ABB. 8: BUCHFÜHRUNGSMENÜ: BUCHFÜHRUNGSANZEIGEN

Die Buchführungsinformation kann mittels eines Buttons, der durch Sortierkategorien schaltet, in drei verschiedenen Weisen sortiert werden. **Nicht sortiert** zeigt Buchführungsinfo in normaler Folge. **Sortiert nach Aktuelles** zeigt die aktuellen Kredite für jedes Spiel, von den am meisten bis zu den am wenigsten gespielten Spielen. **Sortiert nach Langzeit** zeigt Langzeitkredite für jedes Spiel, angefangen mit dem am meisten gespielten Spiel.

Berühren Sie **TournaMAXX Statistiken** oder **Turnier Statistiken**, um Buchführungsinfo für das aktuelle Spiel zu erhalten. Berühren Sie **Aktuelles löschen**,

um alle aktuellen Buchführungsdaten zu löschen. Das Datum der letzten Löschung erscheint oben am Buchführungsbildschirm.

Berühren Sie das + über Gesamtkredite, um Aktuelle und Langzeitkredite für jeden Spielmodus zu sehen. Nochmaliges Berühren des Buttons verkleinert den Bildschirm.

Um zu diesem Schirm zu gelangen, berühren Sie "Buchführungsanzeige" und wählen Sie einen Spielnamen



ABB. 9: BUCHFÜHRUNGSMENÜ: BUCHFÜHRUNGSANZEIGE MIT GEWÄHLTEN SPIEL

Nach Berühren eines Spielnamens werden die Gesamtsummen der aktuellen und Langzeitkredite angezeigt*, getrennt nach 1-4 Spieler, vernetzte Spiele und Megatouch Nation-Spiele (nur Ion). Es werden weiterhin die kürzesten, durchschnittlichen und längsten Spielzeiten für das jeweilige Spiel angezeigt.

***Bei Trivia oder Power Trivia werden die Gesamtsummen nach Kategorie angezeigt.**

Die Buchführungsanzeige zeigt auch Münzeinwurfdaten, Promokredite, Merit Geld und Gesamtdaten des Münzlosen Münzsystems (soweit aktiviert). Berühren des + über Gesamtzahl eingeworfener Münzen zeigt eine Statistik der einzelnen

Münzeinwürfe an, Berühren von MegaNet®-Kredite zeigt das Ergebnis für die einzelnen MegaNet®-Kategorien an. Nochmaliges Berühren des Buttons verkleinert den Bildschirm.

BEMERKUNG: Buchführungsdaten können via "System-Menü/Datenübertragung/Buchführungsdaten exportieren" auf einen USB-Pen gespeichert werden. Die .data-Datei kann dann mit einem Textverarbeitungsprogramm betrachtet werden, wenn das Speichergerät an einen PC angeschlossen wird. Die Datei zeigt allgemeine Geräteinformationen wie Softwareversion, Seriennummer und Datum/Uhrzeit mit Bezug auf die Buchführungsdaten an. Die Datei zeigt auch aktuelle und Langzeitkredite sowie Gesamtkredite für jedes Spiel auf dem Gerät an.

Wirteabrechnung über den Bildschirm

Auf den Bildschirmen der Wirteabrechnung kann der prozentuale Anteil des Einkommens, das Betreiber und Spielstätte erhalten, sowie die vom Betreiber kassierten Beträge berechnet werden. Dies ist hilfreich bei der Verrechnung von MegaNet-Betriebskosten.

Um zu diesem Schirm zu gehen, drücken Sie "Wirteabrechnung über den Bildschirm" im Buchführungsmenü und dann den unteren rechten Pfeilbutton.



ABB. 10: BUCHFÜHRUNGSMENÜ: WIRTEABRECHNUNG ÜBER DEN BILDSCHIRM

Berühren Sie dazu den unteren rechten Pfeilbutton, wählen Sie dann **JA** oder **NEIN**, um den Aufstelleranteil auf der Wirteabrechnungsseite zu zeigen. Geben Sie den Prozentanteil des Ertrags für den Aufstellort ein. Wählen Sie auch die Gebührenabrechnungsmethode. Wenn nicht regelmäßig wöchentlich abkassiert wird, wählen Sie "pro Monat"; bei wöchentlicher Abkassierung "pro Woche".

BEMERKUNG: *Monatliche Gebührenabkassierung basiert auf einem Monat mit 4,3 Wochen. Bei Änderung der Gebührenerrechnungsmethode werden die Gebühren automatisch angeglichen, d. h. mit 4,3 multipliziert oder durch 4,3 dividiert und auf den nächsten Cent aufgerundet.*

BEMERKUNG: *Stellen Sie sicher, dass Zeit und Datum auf dem Gerät korrekt eingestellt sind, um einer korrekten Kostenberechnung zu sichern.*

Um zu diesem Schirm zu gehen, drücken Sie "Wirteabrechnung über den Bildschirm" im Buchführungsmenü und dann zweimal den unteren rechten Pfeilbutton.



ABB. 11: BUCHFÜHRUNGSMENÜ: WIRTEABRECHNUNG ÜBER DEN BILDSCHIRM

Auf der nächsten Seite können die Gebühren festgesetzt werden. Die Gebührenehöhe kann durch Berühren der Gebühr und darauffolgende Eingabe des

Wertes auf der Tastatur geändert werden. Die zwei anderen Spalten zeigen die jeweils aufgelaufenen Pauschalen und die Gesamtsummen der jeweiligen Kassierungsperiode. Alle Pauschalen werden anteilig auf Tagesbasis berechnet. Berühren Sie den rechten unteren Pfeilbutton, um weitere Pauschalengruppen zu sehen.

Um zu diesem Schirm zu gelangen, berühren Sie "Buchführungsanzeige" auf dem Buchführungsmenü

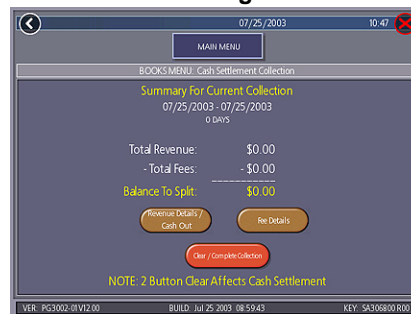


ABB. 12: BUCHFÜHRUNGSMENÜ: WIRTEABRECHNUNG

Wirteabrechnung

Die Bildschirme der Wirteabrechnung zeigen den Restbetrag (Gesamteinnahmen minus alle Kosten), der zwischen Betreiber und Spielstätte aufgeteilt wird.

Berühren Sie **Ertragsdetails/Entnahme** oder **Pauschalen-Details** für Aufschlüsselungen, und bei Beendigung **Abrechnung abschließen**. Wirteabrechnungssummen werden nach Abschluss der Abrechnung zurückgesetzt.

System-Menü



ABB. 13: SYSTEM-MENÜ

Zeiteinstellung	In diesem Menü kann man die Zeit und das Datum auf dem Gerät einstellen. Die Uhrzeit wird im 24-Stunden-Modus angezeigt. Stellen Sie die Zeit mittels der Pfeile ein.
Sicherheits-Setup	Der Betreiber kann die PIN-Nr. bestimmen und welche Funktionen damit gesichert werden (Münzeinwurfmenü, Freikredite, Spielmenü, Hi Scores, Buchführung, Alle Optionen und 6-Sterne-PIN festlegen). Um die PIN zu ändern, zuerst die alte PIN eingeben (werksseitige PIN ist 0000), dann eine neue 4-stellige Zahl eingeben und FESTSETZEN auf der Tastatur antippen. Sie werden aufgefordert, die PIN zur Bestätigung noch einmal einzugeben. Nach Bestätigung Ihrer PIN tippen Sie jede Funktion an, die Sie mit der PIN sichern wollen.
Geräteseriennummer festlegen	Geben Sie auf diesem Bildschirm die Geräteseriennummer über die Tastatur ein.
Lautstärke-regelung	Berühren Sie das Symbol für Lautstärkeregelung, um die Lautstärke zu regeln. Auf diesem Schirm können Sie die Lautstärke hören, ohne den Schirm zu verlassen. Die Lautstärke kann auch über 6-Sterne geregelt werden.
6 Sterne PIN (erscheint nur wenn PIN aktiviert ist)	Ruft den Bildschirm "6-Sterne PIN-Nummer festsetzen" über den Button "Optionen" im Spielermenü. Legen Sie die 6-Sterne-PIN (bis zu 6 Stellen) auf diesem Schirm fest. Sie können diese Funktion aktivieren und wählen, welche Optionen mit 6 Sterne über den Optionen-Bildschirm im Systemmenü zugänglich sind. Berühren Sie eine Options-Box unter Systemmenü: Optionen für Hilfe über den Bildschirm.
Datenübertragung	Übertragung von Info (Buchführungsdaten, Mein Merit-Daten usw.) mit USB-Pen.
Setup Betreiber-schlüssel (nur Ion)	Mit diesem Bildschirm können Sie Betreiberschlüssel programmieren oder löschen, um Zugang zu Setup-Bildschirmen mit dem Schlüssel zu aktivieren/deaktivieren (falls zutreffend).
AMI Setup	Auf diesem Bildschirm können Sie das Megatouch-Gerät mit einer AMI-Jukebox verbinden. Einzelheiten siehe AMI Jukebox Mega-Link Setup .
Optionen	Für Hilfe mit Optionen in jedem Menübereich bitte das Optionsfeld antippen, und ein Hilfe-Bildschirm erscheint.

Diagnostik-Menü

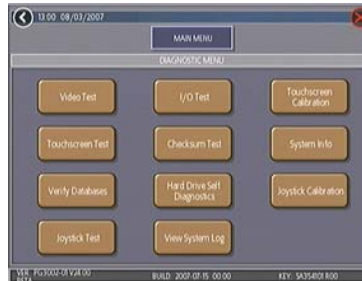


ABB. 14: DIAGNOSTIK-MENÜ

Video-Test	Berühren Sie den Bildschirm, um eine Serie von Video-Testbildschirmen zu durchlaufen.
I/O Test	Testet die Tasten SETUP und CALIBRATE, alle Münzkanäle, den Münzzähler und die Münzsperr-Funktion (wenn zutreffend). Ein grünes Licht neben dem entsprechenden Knopf registriert jeden durchgeführten Test, und die Zahl daneben zählt mit jedem Test weiter. Der Schirm zeigt auch, welche DIP-Schalter an oder aus sind.
Touchscreen-Kalibrierung	Folgen Sie den Anweisungen auf dem Bildschirm zur Kalibrierung des Touchscreens.
Touchscreen-Test	Testet die Präzision der Touchscreen-Kalibrierung. Das Fadenkreuz sollte Ihrem Finger genau folgen, wenn Sie ihn über den Touchscreen ziehen.
Checksum-Test	Überprüft die Festplatte auf fehlende oder defekte Dateien. Mit BEI FEHLER STOPPEN? auf JA gestellt wird angezeigt, welche Datei fehlerhaft ist, wenn das Gerät einen Fehler entdeckt. Mit BEI FEHLER STOPPEN? auf NEIN gestellt wird eine Liste fehlerhafter Dateien angezeigt, wenn der Test beendet ist. Werden Fehler erkannt, muss möglicherweise die Software neu geladen werden. Ist das Problem damit nicht behoben, muss möglicherweise die Festplatte ersetzt werden. Der Test kann bis zu 30 Minuten dauern.
System-Info	<p>Detaillierte Angaben über:</p> <ul style="list-style-type: none"> • Plattformtyp • Prozessortyp und Geschwindigkeit • Typ der Hauptplatine • Größe des Datenspeichers • Hersteller der Ethernetkarte • Soundchip-Typ • Videochip-Typ • Hersteller des Touchscreens • Hersteller und Kapazität der Festplatte • Modem-ID • Lüftergeschwindigkeit • Status • PSOC-Version • Prozessor der I/O-Platine
Datenbanken überprüfen	Bitte nur auf Anraten des Technischen Kundendienstes von Merit verwenden. Vor dem Überprüfen der Datenbanken muss eine Aktualisierung vom Server erfolgen.
Festplatten-Selbst-diagnose	Überprüft die Festplatte auf Fehler, zeigt Ergebnisse und benachrichtigt Betreiber, wenn ein Fehler entdeckt wird oder ein Festplattenfehler bevorsteht. Tests können manuell und automatisch ausgelöst werden.
Joystick-Kalibrierung (nur Ion)	Folgen Sie den Anweisungen auf dem Bildschirm zur Kalibrierung des Joysticks.
Joystick-Test	Testet die Präzision der Touchscreen-Kalibrierung. Das Fadenkreuz muss den Bewegungen des Joysticks folgen.
System-protokolle	Zeigt ein Protokoll aller vom Gerät ausgeführten Operationen seit der Löschung des letzten Protokolls. Diese Informationen sind für den Kundendienst hilfreich bei der Fehlerbehebung am Gerät.

Festplatten-Selbstdiagnose

Ihre Force- oder Ion-Festplatte ist mit einem S.M.A.R.T.- (Selbstüberwachung, Analyse und Reporttechnologie-) Überwachungssystem ausgestattet, das durch Sammeln von Festplattendaten und Aufzeichnung von Fehlern hilft, Festplattenfehler vorauszusagen und Systemabstürze zu verhindern. Der Test kann, wie unten beschrieben, von Hand gestartet werden, oder automatisch beim Einschalten des Gerätes oder Installieren von Software. Während der Softwareinstallation erscheint eine Warnung, wenn Probleme mit der Festplatte auftreten, die die Installation behindern oder das Gerät beschädigen könnten.

Um den Test zu starten und die Berichte zu sehen, berühren Sie bitte **Festplatten-Selbstdiagnose** auf dem Diagnose-Menü. Der nächste Bildschirm zeigt das Ergebnis des S.M.A.R.T.-Tests der Festplatte als "BESTANDEN" oder "NICHT BESTANDEN"; Details können angezeigt oder verborgen werden. Wird die Option **Details anzeigen** gewählt, zeigt der Bildschirm den Status jeder einzelnen überprüften Festplatteneigenschaft an. **Details verbergen** zeigt nur das Gesamtergebnis des Tests an.

Berichte

Jede im S.M.A.R.T.-Bericht angezeigte Eigenschaft wird in den Kategorien "BESTANDEN", "JETZT NICHT BESTANDEN" oder "FRÜHER NICHT BESTANDEN" bewertet, entsprechend des Testergebnisses in Bezug auf die vorgegebenen Schwellenwerte jeder Eigenschaft. Durch Antippen des grünen "?" links neben jedem Eintrag kann die Bewertung und das Ergebnis der Testeigenschaft in einem Überlagerungsfenster abgelesen werden. Liegt das Ergebnis über dem Schwellenwert, hat die Eigenschaft "BESTANDEN"; ist der Wert darunter, hat sie "JETZT NICHT



ABB. 15: BILDSCHIRM "FESTPLATTEN-SELBSTDIAGNOSE"

Um in diesen Schirm zu gehen, berühren Sie "Details anzeigen" auf dem Bildschirm Festplatten-Selbstdiagnose



ABB. 16: BILDSCHIRM "DETAILS ANZEIGEN"

BESTANDEN"; lag die Eigenschaft zu einem früheren Zeitpunkt unter dem Schwellenwert und ist jetzt aber darüber, hat sie "FRÜHER NICHT BESTANDEN". Drücken Sie **OK** im Fenster, um zur Liste der Eigenschaften zurückzugehen.



ABB. 17: BILDSCHIRM MIT FENSTER "EIGENSCHAFTSBEWERTUNG"

Präsentationsmenü

Aufsteller-Werbeseiten

Insgesamt 24 Werbeseiten können mit der Software zusammengestellt und zum Spiel hinzugefügt werden. Die Werbeanzeigen erscheinen zusammen mit den anderen Attract-Bildschirmen, wenn das Gerät unbespielt ist. Maßgeschneiderte Bilder für Werbeseiten können mit Hilfe einer entsprechenden Speichervorrichtung (USB Pen, CD) ebenfalls auf das Gerät geladen werden. Bei Antippen des grünen ?-Symbols auf jedem Bildschirm erhalten Sie Informationen über das Erstellen von Werbeseiten und das Laden von maßgeschneiderten Seiten in das Gerät.

Außerdem können Sie ein Programm von unserer Website (www.meritind.com) vom Menüpunkt Support/Software Downloads herunterladen, mit dem Sie bis zu 120 zusätzliche Werbeseiten hinzuzufügen können.

Nur bei FORCE- und ION-Geräten: Ein USB Pen Kit (Kit Nr KAV-100-008-01) ist erhältlich. Für Bestellungen wenden Sie sich bitte an Ihren Vertragshändler.

Promotion-Menü

Das Promotion Menu soll Spielerinteresse erhöhen. Benutzen Sie den Button "Optionen" zum Aktivieren der einzelnen Funktionen.



ABB. 18: PROMOTION-MENÜ

Mein Merit

Die Funktion Mein Merit erlaubt dem einzelnen Spieler sein eigenes Konto einzurichten, das dann mittels PIN-Nr. zugänglich ist. Ein Konto kann eingerichtet werden durch Antippen des Buttons **Mein Merit** auf dem Spielermenü des Geräts oder durch Annehmen der Option, ein Konto nach Erreichen eines Hi Score einzurichten.



ABB. 19: "MEIN MERIT"-OPTIONEN

Der Spieler kann sich in sein Konto über den Mein Merit-Button auf dem Spielermenü einloggen und persönliche Daten auf dem Gerät speichern. Spieler können ihre Hi Scores und die Anzahl der gespielten Spiele einsehen, die sie unter "My Merit" im Jahreszeitraum gespielt haben.

BEMERKUNG: *Mein Merit-Daten werden bei Aktualisieren der Software gelöscht. Stellen Sie sicher, dass Sie alle Daten rückspeichern, bevor Sie das Gerät updaten. Gleichermaßen überschreibt die Rückspeicherung von Daten auf dem USB-Pen alle existierenden Merit-Daten auf dem USB-Pen.*

Spielerinfo anzeigen

Berühren Sie **Spielerinfo anzeigen** nach Wählen von **Mein Merit** auf dem Promotion-Menü, und eine Liste mit allen Spielern mit Mein-Merit-Konten erscheint. Berühren Sie den Namen eines Spielers, so erscheint seine PIN-Nr., die Gesamtzahl der gespielten Spiele und das Datum, an dem das Konto eingerichtet wurde. Bei Antippen des Buttons **Hi Scores anzeigen** erscheint eine Liste der Spiele, in denen der Spieler einen Hi Score hat, sowie die genaue Punktzahl.

Der Aufsteller kann den Spieler auch mit Freikrediten auf dem Bildschirm "Spielerinfo zeigen" belohnen.

Bespielhäufigkeit zeigen

Diese Funktion zeigt die Anzahl der Spiele, die von jedem Mein Merit-Spieler gespielt wurden. Der Betreiber kann entscheiden, ob er alle Gesamtzahlen sehen will oder nur Zahlen eines bestimmten Zeitabschnitts.

Spieler Hi Scores zeigen

Wählt man ein Spiel unter dieser Funktion, erscheinen die Hi-Scores jedes "Mein Merit"-Spielers für das gewählte Spiel und das Datum, an dem die Punktzahl erreicht wurde. Der Aufsteller kann wählen, ob er alle Hi-Scores zeigt oder nur jene, die in einem bestimmten Zeitraum fallen.

Rückspeichern/Wiederherstellen

Daten für Mein Merit können mit einem USB Pen rückgespeichert oder wiederhergestellt werden. Nachdem Sie den Pen an das Gerät angeschlossen haben, tippen Sie diesen Button an, um die Rückspeicherung oder Wiederherstellung aller "Mein Merit"-Daten durchzuführen. USB Pen Kits (Kit Nr. KAV-100-008-01) sind erhältlich. Für Bestellungen wenden Sie sich bitte an Ihren Vertragshändler.

BERMerkung: *Wiederherstellung von "Mein Merit"-Daten von einem Speichergerät löscht jegliche auf dem Gerät gespeicherte "Mein Merit"-Daten.*



ABB. 20: MERIT GELD-BILDSCHIRM

Merit Geld

Auf den "Merit Geld"-Bildschirmen können die Besitzer von Spielstätten das Spielinteresse fördern durch Anbieten von Freispielen (keine Freikredite) in bestimmten Zeitenabständen über die 6-Sterne-Funktion. Wählen Sie Wochentage, Zeitrahmen und Anzahl von Freispielen (1-10), die ausgegeben werden, sowie eine PIN-Nr. für Spielstättenbesitzer, um ihnen Zugang zu Merit Geld über die 6-Sterne-Funktion zu erlauben. Spielstättenbesitzer können Merit Geld aktivieren, indem sie diese spezielle PIN-Nr. über "6 Sterne" eingeben. Jedes Mal, wenn die Spielstätte diesen Code eingibt, wird ein Freispiel weggegeben, bis das vorbestimmte Limit erreicht ist. Freispiele verfallen nach 10 Minuten, oder wenn Geld in das Gerät eingeworfen wird, oder wenn die Merit Geld-Phase endet.

Promokredite

Die Promokredite-Funktion fördert das Spielinteresse durch Anbieten von Aufsteller-kontrollierten Freikrediten, während das Gerät unbespielt ist. Wählen Sie Wochentage, Zeitrahmen, Zeitabstände (Anzahl der Minuten in unbespielten Zustand bevor Freikredite angeboten werden) und die Anzahl der Kredite (1-10), die angeboten werden. Wenn Promokredite in Kraft treten, erscheint eine Meldung während des Attract-Modus auf dem Bildschirm, die besagt, dass Freikredite erhältlich sind. Promokredite verfallen nach 10 Minuten oder wenn die Promokredit-Phase endet.

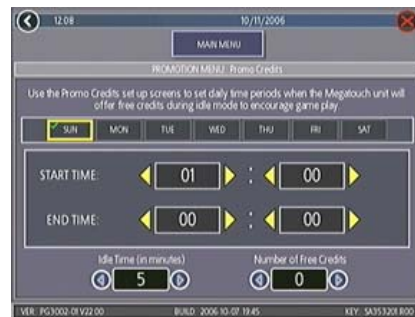


ABB. 21: PROMOKREDITE-BILDSCHIRM

Megatouch Spieler- und Betreiberschlüssel (bei einigen Modellen erhältlich)

Megatouch-Ion-Geräte benutzen Spielerschlüssel, um Bespielungs- und Login-Informationen zu speichern und den Spielern neue Funktionen zu bieten. Betreiberschlüssel erleichtern den Zugang zum Setup zur Wartung des Gerätes. Siehe Abbildung 27, ob Ihr Gerät einen Spielerschlüssel-Leser für die Benutzung dieser Funktion hat.

Betreiberschlüssel

Betreiberschlüssel können so programmiert werden, dass der Hauptmenü-Bildschirm ohne Öffnung des Gerätes erreichbar ist. Betreiberschlüssel-Kits (Teilnummer KAV-111-002-01) sind bei Ihrem Merit-Vertragshändler erhältlich.

Programmieren des Betreiberschlüssels:

1. Drücken Sie den SETOUP-Knopf, um in das Hauptmenü zu gehen.
2. Berühren Sie **System** auf dem Hauptmenü und dann **Setup Betreiberschlüssel**.
3. Berühren Sie **Set Key** (Schlüssel einstellen), drücken Sie dann den Betreiberschlüssel auf die Dongle-Buchse am Gerät, um die Seriennummer des Schlüssels im Gerät zu speichern.
4. Wählen Sie eine PIN für den Schlüssel.

BEMERKUNG: Wenn gewünscht, kann jeder Betreiberschlüssel die gleiche Nummer erhalten. Weiterhin kann ein Schlüssel für beliebig viele Geräte benutzt werden.

Wiederholen Sie diese Schritte für jeden Betreiberschlüssel. Ist der Schlüssel programmiert, brauchen Sie ihn nur an den Spielerschlüssel-Leser zu halten und auf Aufforderung Ihre PIN eingeben. Dann

erscheint das Hauptmenü.

In ein Gerät können bis zu 4 verschiedenen Betreiberschlüssel einprogrammiert werden. Um einen Betreiberschlüssel zu löschen, tippen Sie auf **System** und danach **Setup Betreiberschlüssel**. Berühren Sie mit dem Schlüssel den Spielerschlüssel-Leser und berühren Sie dann den Button **Schlüssel löschen**.

Spielerschlüssel

Der Spielerschlüssel speichert My Merit- und Turnier-Login-Infos sowie Mega Level-Spielebenen und -Codes durch Berühren des Spielerschlüssel-Lesers mit dem Schlüssel.

Ein Spielerschlüssel (mit farbigem Griff) liegt Ihrem Ion-Gerät bei, um Spielerbenutzung zu fördern. Zusätzliche Spielerschlüssel-Kits (Teilnummer KAV-111-001-01) sind bei Ihrem Merit-Vertragshändler erhältlich. Auf verbundenen Geräten können Spieler auch Schlüssel für eine festgelegte Anzahl von Krediten kaufen. Der Betreiber legt den Kreditpreis fest, indem er die SETUP-Taste drückt und dann den **Kredite**-Button auf dem Hauptmenü antippt. Danach tippt er **Preis für Spielerschlüssel** an und wählt mit den Pfeilen den Preis aus.

AMI Jukebox Mega-Link Setup

Wenn in Ihrer Region verfügbar, können Ihre Megatouch-Spiele durch die Mega-Link-Funktion mit einer AMI-betriebenen Jukebox verbunden werden. Ihre Kunden können dann direkt am Merit Touchscreen eine Jukebox-Musikauswahl einsehen und spielen. Um die Verbindung zu aktivieren, brauchen Sie einen Breitband-Internetanschluss, einen Router und Ethernetkabel. Wir empfehlen, den Router vor Einrichtung des Mega-Link zu installieren und zu konfigurieren. Ist der Router konfiguriert, folgen Sie der unten stehenden Anleitung für die Einrichtung der Hard- und Software.

BEMERKUNG: Einige Force-Geräte unterstützen keine Super High Resolution und können deshalb nicht an die Jukebox angeschlossen werden. Dazu gehören Force Radion und Classic sowie Force-konvertierte Slim-Select- und EZ Maxx-Modelle.

Weiterhin müssen alle mit einer Jukebox verbundenen Geräte 2006.5-Software (V21) oder höher installiert haben. Wenn Sie wissen wollen, welche Softwareversion auf Ihrem Gerät läuft, drücken Sie die SETUP-Taste innerhalb des Gerätes. Die Programminformation erscheint unten links auf dem ersten erscheinenden Bildschirm. Nach dem PG3002 sehen Sie die Nummer der Version auf Ihrem Gerät.

BEMERKUNG: Megatouch-Geräte, die über Mega-Link vernetzt sind, müssen zur einwandfreien Funktion das gleiche Softwareniveau haben. Die Software kann andere Softwareebenen in vernetzten Geräten erkennen.

Für Geräte mit Software 2007.5 (V23) oder früher: Wird eine andere Ebenen erkannt, erscheint ein Bildschirm mit der Mitteilung "MEGA-LINK MISMATCH CALLATTENDANT" (MEGA-LINK NICHTÜBEREINSTIMMUNG; SERVICEPERSONAL VERSTÄNDIGEN). Der Bildschirm wird etwa 5 Minuten lang nach Einschalten des Gerätes angezeigt. Um den Bildschirm zu leeren und weiterzuspielen, müssen Sie den Hauptschalter ausschalten, die Geräte voneinander trennen, und wieder einschalten. Um die Geräte zu vernetzen,

müssen alle auf dieselbe Softwareebene aufgerüstet werden.

Für Geräte mit Software 2008 (V24) und später: Falls eine andere Software-Ebene gefunden wird, verbinden die Geräte nicht, und eine Fehlermeldung wird angezeigt, wenn Sie in Betreiber-Setup gehen. Wenn Sie diese Geräte verbinden wollen, müssen Sie alle Geräte auf dieselbe Software-Ebene aufrüsten.

Hardware:

1. Sichern Sie, dass sowohl die Jukebox als auch das Megatouch-Gerät abgeschaltet und die Netzstecker gezogen sind, ehe Sie eine Verbindung herstellen.
2. Entriegeln und öffnen Sie die Jukebox-Klappe und suchen Sie den eingebauten Router.
3. Führen Sie das Ethernetkabel (Kat. 5) durch die Öffnung in der Rückwand der Jukebox und verbinden Sie es mit dem eingebauten Router.

BEMERKUNG: Ist die Jukebox an einer Wand angebracht, müssen Sie sie abnehmen, um das Ethernetkabel korrekt anzuschließen.

4. Verbinden Sie das andere Ende des Ethernetkabels mit dem externen Router.
5. **Drahtverbindung:** Verbinden Sie ein weiteres Ethernetkabel mit dem Ethernetanschluss am Gerät und dann mit dem Router. Stecken Sie die Netzstecker wieder ein und schalten Sie Jukebox und Gerät an.
Drahtlose Verbindungen: Stecken Sie die Netzstecker wieder ein und schalten Sie Jukebox und Gerät an, fahren Sie dann mit Schritt 1 im Abschnitt **Drahtlos-Setup** fort.

Software:

6. Drücken Sie die SETUP-Taste.
7. Berühren Sie den Button **Netzwerk** im HAUPTMENÜ.
8. Wählen Sie unter **Internet-Verbindung** die Option **LAN**.
9. **Ion-Geräte:** Unter **(LAN) Lokalnetz-Verbindung** berühren Sie **Ethernet**, um zum Internet-Setup-Bildschirm zu gehen. Wählen Sie auf dem Internet-Setup-Bildschirm **Automatisch**.

FORCE-Geräte: Berühren Sie das Symbol **Ethernet Setup**. Wählen Sie auf dem Internet-Setup-Bildschirm **Automatisch**.

BEMERKUNG: Sollte die automatische Verbindung fehlschlagen, kontaktieren Sie den Merit-Kundendienst, um eine Verbindung mit der manuellen Option einzurichten.

10. Berühren Sie **HAUPTMENÜ** oben auf dem Bildschirm. Berühren Sie dann den Button **System**, gefolgt von **AMI Setup**.
11. Um die AMI Music-Konnektivität zu aktivieren, stellen Sie sicher, dass die Jukebox-ID auf automatische Verbindung gestellt ist. Akzeptieren Sie die werksseitigen Einstellungen für Server-URL und Name des Agenten, berühren Sie dann **Verbinden**.
12. Geben Sie einen bestätigten AMI Entertainment-Benutzernamen und Passwort ein, die Sie mit Ihrem ursprünglichen Jukebox-Konto erstellt haben und für den Zugang zur Website nutzen.

BEMERKUNG: Wird keine Jukebox erkannt, werden Sie aufgefordert, die Jukebox-Info vom Setup-Schirm der Jukebox manuell zu konfigurieren. Gehen Sie auf der Jukebox in "Service", gehen Sie dann auf "Diagnostik" und dann auf "System-Information". Geben Sie die das Jukebox-ID-Feld auf dem Megatouch-Gerät die MAC-Adresse exakt so ein, wie sie auf der Jukebox erscheint. (Die werksseitige Server-URL und Name des Agenten sind ebenfalls auf dem Setup-Schirm der Jukebox aufgeführt.) Wenn die Informationen eingegeben sind, berühren Sie noch einmal "Verbinden" auf dem AMI-Setup-Schirm, um fortzufahren.

13. Das Gerät lädt die Musik herunter. Unter normalen Umständen dauert dieser Ablauf zwischen 30 (Ion) und 90 Minuten (Force). Merit bietet auf seiner Website einen Katalog-Download an, der die Ladedauer verkürzt (<http://www.meritgames.com/amidatabase.asp>). Die Meldung "**Con-**

nection Successful" (Verbindung erfolgreich) erscheint, gefolgt von der Option zur Aktivierung der AMI-Verbindung. Berühren Sie **YES (JA)**, um die Verbindung zu vervollständigen und unmittelbar die Mega-Link-Funktion zu aktivieren. Ist die Verbindung hergestellt, können Sie zum AMI-Setup-Schirm zurückgehen, um Details der Konnektivität zu deaktivieren, zu testen oder anzusehen.

14. Berühren Sie **HAUPTMENÜ** oben auf dem Schirm, danach **Kredite/Preise**.
15. Berühren Sie **Preis für AMI** zur Konfigurierung des Preises für am Gerät ausgewählte Musiktitel. Verwenden Sie die Pfeile zum Eintragen einer zweistelligen Kreditpreises (z. B. "02" = 2 Kredite) für jede der 3 Musikoptionen: Ein Titel, Musik nach Wunsch, und Priorität (Mein Titel zuerst).

BEMERKUNG: Der Preis für einen Titel muss auf mindestens 33¢ eingestellt werden. Wenn Ihr Gerät auf einen Kreditpreis von 17¢ gesetzt ist, muss jedes Feld im Bildschirm "Preis für AMI" mindestens 2 Kredite aufweisen, um die Geräteverbindung herzustellen.

Die gleiche AMI-Musikabrechnung gilt für Titel, die auf dem Megatouch-Gerät gewählt werden.

16. Berühren Sie das **X** oben rechts auf dem Schirm und bestätigen Sie, dass Sie die Setup-Bildschirme verlassen wollen.

Jukebox-Einnahmen ansehen

Um die Jukebox-Einnahmen über Ihr AMI-aktiviertes Megatouch-Gerät anzusehen, gehen Sie bitte wie folgt vor:

1. Drücken Sie die **SETUP**-Taste.
2. Berühren Sie **Buchführung**.
3. Berühren Sie **Wirteabrechnung**.
4. Berühren Sie **Ertragdetails/Geldausgabe**.
5. Suchen Sie auf dem Bildschirm die Daten für **Jukebox Revenue (Jukebox-Einnahmen)**.

Drahtlos-Setup (nur Ion-Geräte)

Jedes Ion-Gerät hat einen Drahtlos-USB-Adapter. Zusammen mit dem Drahtlos-Router gestattet der Drahtlos-Adapter den Zugang um Internet und eine Mega-Link-Verbindung mit Ihrer AMI-Jukebox und/oder anderen Geräten. Für Ion-Software empfehlen wir den Router Linksys 802.11B. Zusätzlich zu einer Drahtlos-Kapazität von bis zu 8 Megatouch-Konsolen hat dieser Router 4 Ethernet-Ports für Drahtverbindungen.

Mit der Software können Sie Ihre igenes Netz konfigurieren, wenn Sie das wollen. Folgen Sie dazu den hier beschriebenen Schritten. HINWEIS: Wenn Sie Sicherungseinrichtungen verwenden - es wird nur 64- oder 128-Bit WEP-Verschlüsselung unterstützt.

1. Drücken Sie die SETUP-Taste.
2. Berühren Sie den **Netzwerk**-Button auf dem HAUPTMENÜ.
3. Berühren Sie den **Drahtlos**-Button neben **(LAN) Lokalnnetz-Verbindung**, um zum Internet-Setup-Bildschirm zu gehen.
4. Berühren Sie **Gerät konfigurieren** und wählen Sie dann aus den folgenden Vernetzungsmöglichkeiten für Ihre Geräte:

Netzwerk automatisch erkennen:

Das System findet das nächste verfügbare Netz und verbindet. Das ist die einfachste Art des Verbindens.

Netzwerke suchen: Sucht alle verfügbaren Drahtlos-Verbindungen. Wählen Sie eine Verbindung aus der Liste und fahren Sie fort.

Secured connection (Gesicherte Verbindung): Anwahl eines "gesperrten" Gerätes löst eine Code-(Passwort-)Anforderung aus. Wurde Ihr eigenes Netz gewählt, erhalten Sie Zugang mit Ihrem Passwort. Wenn nicht, zeigt es ein Fremdnetz an, das verschlüsselt und nicht zugänglich ist.

Unsecured connection (Unge-sicherte Verbindung): Sie werden nach einer Schnittstelleninformation gefragt. Akzeptieren Sie die werksseitigen Werte oder konsultieren Sie einen Netzberater, um diese Einstellungen manuell zu konfigurieren.

Ad-hoc-Netzwerk: Dies dient nur zur Vernetzung von Spielkonsolen, nicht für die Verbindung zum Mega-Link-Server oder zur Jukebox.

BEMERKUNG: Wenn Sie ein Ad-hoc-Netz gewählt haben, werden Sie nach einer SSID (dem Netznamen) gefragt. Geben Sie Ihrem Netz einen Namen und geben Sie diesen SSID-Namen für alle Geräte ein, die Sie vernetzen wollen. Diese Einstellungen müssen Sie dann noch manuell konfigurieren; nehmen Sie die werksseitigen Einstellungen oder fragen Sie einen Netzberater.

Spezielle Konfiguration: Auf Antippen dieses Buttons wird der Benutzer nach der SSID (Netzname) zum manuellen Setup der Drahtlos-Verbindung gefragt.

BEMERKUNG: Drahtlose Internet-Verbindung braucht keine manuelle Konfiguration. Nur Benutzer, die die werksseitige SSID während der Routerinstallation verändert haben, sollten die SSID ändern. Nähere Informationen finden Sie in der Anleitung zu Ihrem Drahtlos-Router.

BEMERKUNG: Wenn Sie **Spezielle Konfiguration** gewählt haben, werden Sie nach der Schnittstellen-Info gefragt. Wir empfehlen, die werksseitigen Werte zu nehmen. Wenn Sie diese Einstellungen manuell konfigurieren wollen, fragen Sie bitte einen Netzberater.

5. Wenn Sie Ihre Netzverbindung gewählt haben und das Gerät kehrt zum Einstellungsbildschirm für drahtlose Geräte (Wireless Device Setup Screen) zurück, führen Sie einen Neustart aus um sicherzustellen, dass Ihr Netzwerk ordnungsgemäß eingerichtet ist.

Lokalturnier-Modus

BEMERKUNG: Wenn Sie einen dualen Turniermodus haben und von TournaMAXX zum Lokalturnier-Modus wechseln, müssen Sie eine "Aktualisierung vom Server" durchführen, ehe Sie den Modus wechseln. Berühren Sie dazu "Aktualisierung vom Server" auf dem TournaMAXX-Menü.

Im Interesse der akkuraten Buchhaltung empfehlen wir weiterhin, vor dem Übergang zum Lokalturnier-Modus eine Wirteabrechnung durchzuführen.

BEMERKUNG: Der Übergang von TournaMAXX zu Lokalturnier erfordert, dass das Spiel von ONLINE zu OFFLINE geändert wird. Wählen Sie im Systemmenü "Optionen" und tippen Sie den Button OFFLINE an. Wenn Sie zu TournaMAXX zurückgehen, müssen Sie in diesem Bildschirm erst wieder ONLINE wählen.

Überblick

Das Lokalturnier ist ein vollständig programmierbares Turnier-Promotionssystem, bei dem Spieler um einen Preispool spielen können, der auf dem Ertrag aus mit Nutzungszuschlägen versehenen Turnierspielen basiert. Nach Beendigung des Turniers werden die Spieler mit den drei höchsten Punktzahlen in die Gewinnerliste eingetragen und verbleiben dort, bis sie ihren Preis abholen. Entsprechend der örtlichen gesetzlichen Vorschriften kann das Spiel für Bargeldpreise oder Punktgutschriften eingestellt werden.

Bis zu vier Turniere können zum gleichzeitigen Ablauf programmiert werden. Die Details für jedes Turnier, einschließlich Spielpreis, Runden, Datum und Uhrzeit von Beginn und Ende, Dauer und der Preispool, können unabhängig voneinander programmiert werden, um maximale Flexibilität und Promotionspotenzial zu bieten. Jedes Turnier kann weiterhin programmiert werden als einzelnes, sich wiederholendes Turnierspiel oder als Folge verschiedener Spiele, die sich für jede Turnierperiode ändern.

Spieler, die einen der drei höchsten Punktstände in einem Turnier erreichen, geben ihren Namen und ihre persönliche Identifizierungsnummer (PIN) ein. Wenn sie einen der drei höchsten Punktstände erreichen, werden sie über die PIN positiv identifiziert. Vorausgesetzt, dass eine Aufsicht anwesend ist, können die Preise jederzeit nach Beendigung des Turniers eingelöst werden. Ist der Preis ausgegeben, wird er in der Gewinnerliste vermerkt und in der Buchführungsstatistik entsprechend verbucht.

Programmieren eines Turniers

1. Drücken Sie die SETUP-Taste.
2. Berühren Sie im HAUPTMENÜ den **Turnier-Button** (s. Abb. 22).
3. Berühren Sie im TURNIER-MENÜ den Button **Turnier festsetzen** (s. Abb. 23), um in die Uhrmaske zu gehen.
4. Bestätigen Sie in der Uhrmaske (s. Abb. 24) das korrekte Datum und die Uhrzeit (sind Datum und/oder Uhrzeit nicht korrekt, stellen Sie die korrekten Werte mit dem Pfeilen an jedem Feld ein).
7. Berühren Sie **WEITER**, um in den Turnier-Setup-Bildschirm zu gehen (s. Abb. 25).
8. Folgen Sie den Erklärungen zu den einzelnen Buttons auf den nächsten Seiten, um ein Turnier einzurichten.



ABB. 22: HAUPTMENÜ



ABB. 23: TURNIER-MENÜ

BUTTON-SYMBOL	BESCHREIBUNG
TURNIER FEST-SETZEN	Öffnet die Bildschirme für Turniereinrichtung.
GEWINNER LÖSCHEN	Geht in den Bildschirm "Gewinner löschen", in dem Sie alle Gewinner löschen können, oder die, die Preise eingelöst haben.
ALLES NEU EIN-STELLEN	Löscht ALLE Turnierinformationen aus dem Speicher des Gerätes! Das schließt ALLE Preisinformationen ein!



ABB. 24: TURNIER-MENÜ – UHRMASKE

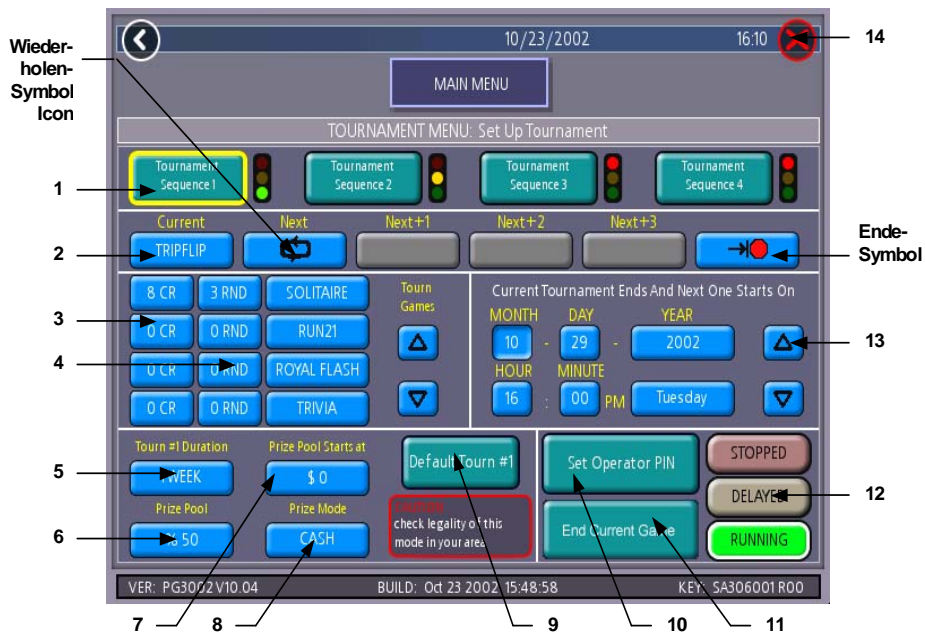


ABB. 25: TURNIER-SETUP-BILDSCHIRM
(ERKLÄRUNG DER BUTTONS GEHT AUF DER NÄCHSTEN SEITE WEITER)

1	Turnierfolge	Eine programmierte Folge von bis zu 5 Turnierspielen. Berühren Sie eine "Turnierfolge-Nr.", um die gewünschte Turnierfolge zu programmieren (jede Turnierfolge wird einzeln programmiert).
2	Turnierspiel-Folge	Um ein Spiel in die Turnierspiel-Folge einzugeben, berühren Sie das Feld der betreffenden Turnierfolge und dann das Feld des gewünschten Spiels in der Turnierspielliste. Mit den beiden Pfeiltasten können Sie durch die Liste aller verfügbarer Turnierspiele gehen. Bei Auswahl des WIEDERHOLEN-Symbols wiederholt sich die Folge der programmierten Spiele; beim ENDE-Symbol enden die Turnierspiele nach der programmierten Folge.
3	Turnierpreise-Feld	Berühren Sie ein einzelnes Spiel, um den Spielpreis für dieses eine Turnier zu ändern.
4	Turnierrunden-Feld	Berühren Sie die Nummer der Turnierrunde, um die Anzahl der Runden für das zugeordnete Spiel zu ändern. Die meisten Spielrunden können von 1 bis zur werksseitig eingestellten Rundenanzahl eingestellt werden.



ABB. 26: GEWINNERLISTE

Preisausgabe

Spieler erwerben Anspruch auf einen Preis durch Erreichen der drei höchsten Punktzahlen des Turniers.

1. Um einen Preis auszugeben, gehen Sie durch Berühren des **Turnier**-Symbols auf dem Spielermenü. Berühren Sie dann **PREIS ABHOLEN**.
2. Berühren Sie auf der Gewinnerliste den Namen des Spielers, dem der Preis zuerkannt wird (s. Abb. 26).
3. Wenn das PIN-Tastenfeld erscheint, muss eine Aufsichtsperson eine der vier vorprogrammierten Service-PINs eingeben.
4. Der Spieler gibt danach seine PIN ein, um die Ausgabe des Preises zu bestätigen.
5. Die Aufsichtsperson muss dann **PREIS AUSGEGEBEN** antippen, um die Auszahlung zu registrieren.

BEMERKUNG: Bei Antippen von **AUSGANG** ohne Antippen von **PREIS AUSGEGEBEN** wird der Preisausgabevorgang abgebrochen. Der Vorgang muss dann wiederholt werden, um den Preis auszugeben.

Auszahlen ohne PIN

Hat ein Spieler seine PIN vergessen, kann die Aufsicht **SETUP** drücken, anstatt die PIN einzugeben. Der Vorgang läuft dann weiter, als wäre die PIN eingegeben worden. Berühren Sie **PREIS AUSGEGEBEN**, um die Auszahlung zu registrieren.

DIP-SCHALTEREINSTELLUNGEN

Die folgenden Tabellen informieren über die Funktionalität der DIP-Schalter in Megatouch-Geräten. Bitte lesen Sie die Informationen in der Spalte **Bemerkungen**, um zu sehen wie sich die Durchführung dieser Funktionen auswirkt. Folgen Sie den Anweisungen auf dem Bildschirm, nachdem Sie eine DIP-Schalter-Funktion durchgeführt haben. In den meisten Fällen werden Sie angewiesen, den DIP-Schalter rückzustellen, um das Gerät neu zu starten. Sollten Sie den DIP-Schalter nicht rückstellen, bevor Sie das Gerät neu starten, kann dies zu einem Festplattenfehler führen.

BEMERKUNG: Die Funktion der DIP-Schalter ist in die Software eingebaut. Um zu den DIP-Schaltern über die Software zu gelangen: Das Gerät abschalten. DIP-Schalter 1 in geschlossene Position bringen. Strom einschalten. Wenn die Meldung **Please reset DIP 1 to proceed (DIP 1 rücksetzen, um fortzufahren)** erscheint, bitte DIP 1 auf die offene Position bringen. Die Merit-Diagnostikseite erscheint dann. Bitte ? für Informationen über DIP-Schalterfunktion berühren. Den gewählten DIP Schalter berühren, um ihn zu aktivieren. Danach **X** antippen, um die Seite zu verlassen.

DIP #	Funktion	Usage/Notes
8	Konfigurierung der Hauptplatine & Checksum-Test	<ul style="list-style-type: none"> Konfiguriert die CMOS-Einstellungen auf der Hauptplatine nach Merit-Spezifikationen und prüft Dateien auf der Festplatte. Ein Checksum-Test sollte durchgeführt werden, wenn sich das Gerät aufhängt oder neu startet. Schlägt der Test fehl, muss das Programm neu auf die Festplatte geladen werden. Führen Sie danach erneut einen Checksum-Test durch. Schlägt er wieder fehl, muss die Festplatte ausgetauscht werden.
6	Hardware-Konfigurierung	<ul style="list-style-type: none"> Identifiziert Systemhardware und konfiguriert die Hauptplatine. Gelegentlich muss eine Hardwarekonfiguration durchgeführt werden, nachdem ein Kit installiert wurde und der Touchscreen nicht auf Berührung reagiert, oder wenn die Kalibrierung verändert ist.
5 & 7	Speicher löschen für TournaMAXX™ und TouchTunes®	<ul style="list-style-type: none"> Löscht Login-Namen, Passwort, Zugangs-Telefonnummer und alle telefonbezogenen Einstellungen für TournaMAXX-Benutzer. Löscht alle geladenen Alben für TouchTune-Benutzer. Löscht aktuelle Buchführung, Münzeinwurf, High Scores und setzt die Softwareoptionen zurück. <p>Eine Speicherlöschung sollte durchgeführt werden, wenn das Gerät nicht mit TournaMAXX verbindet und die Informationen auf dem Schirm für das Einwahlnetz fragwürdig sind. Nach der Speicherlöschung muss die TournaMAXX-Setup-Info neu eingegeben und eine Aktualisierung vom Server durchgeführt werden.</p> <p>BEMERKUNG: TournaMAXX-Geräte müssen VOR der Speicherlöschung eine Aktualisierung vom Server durchführen.</p>
4 & 7	Komplette Speicherlöschung	<ul style="list-style-type: none"> Löscht den GESAMTEN Speicher auf der Festplatte einschließlich der TournaMAXX-Spielerdatenbank, TournaMAXX-Einstellungen, Werbeseiten, Buchführung, High Scores, Münzeinwurf, Optionen usw. und setzt das Gerät auf die Werkseinstellung zurück. Schadhafte Sektoren auf der Festplatte werden markiert. <p>Eine komplette Speicherlöschung sollte nur durchgeführt werden, wenn sich das Gerät aufhängt oder zurücksetzt, nachdem es den Checksum-Test bestanden hat. Nach einer kompletten Speicherlöschung muss die Spielerdatei neu geladen, die TournaMAXX-Setup-Info neu eingegeben und eine Aktualisierung vom Server durchgeführt werden.</p> <p>BEMERKUNG: TournaMAXX-Geräte müssen VOR der kompletten Speicherlöschung eine Aktualisierung vom Server durchführen.</p>
3	Watchdog Timer	<ul style="list-style-type: none"> Ist der Watchdog Timer aktiviert, reboottet das Gerät innerhalb von 5 Minuten nach einer Fehlfunktion. Dadurch kann sich das Gerät bei einem auftretenden Problem automatisch rückstellen, wenn ein Problem auftritt.

Merit Entertainment

Leitfaden zur Fehlerbehebung für **Megatouch Ion™ Geräte**

PROBLEM	ABHILFE
<ul style="list-style-type: none"> • kein Strom • Motor für Scheinprüfer läuft nicht • kein Flash auf dem Bildschirm • Lüfter laufen nicht • kein Strom vom Netzteil 	<ul style="list-style-type: none"> • Überprüfen, ob Netzkabel an funktionierende Steckdose angeschlossen ist. • Überprüfen, ob Gerät eingeschaltet ist. • Überprüfen, ob Netzkabel an Geräte-Netzteil angeschlossen ist. • Überprüfen, ob Spannungswähler des Netzteils auf korrekte Spannung gestellt ist. • Kabelbaumverbindung zum Hauptschalter und Lasttrennschalter prüfen. • Überprüfen, ob Lasttrennschalter "getrennt" hat. • Wechselstrom-Kabelbaumverbindung zum Netzteil prüfen. • Netzkabel überprüfen.
<ul style="list-style-type: none"> • kein Bild • Lüfter laufen nicht • Bildschirm dunkel • Wechselstrom zum Monitor und Scheinprüfer • kein Strom vom Netzteil 	<ul style="list-style-type: none"> • Überprüfen Sie Stromfluss am Jumper auf der Hauptplatine. Er muss J2 mit Pin 21 auf Panel 1 verbinden. Fehlt der Jumper oder verbindet er nicht die richtigen Pins, funktioniert möglicherweise das Netzteil nicht. Weitere Informationen siehe Tech Note 52. • Gleichstrom-Kabelbaumverbindung zur Hauptplatine prüfen. • Wechselstrom-Kabelbaumverbindung zum Netzteil prüfen.
<ul style="list-style-type: none"> • kein Bild • Lüfter funktionieren • Ton bei Münzeinwurf 	<ul style="list-style-type: none"> • Videokabelverbindungen zur Hauptplatine und Bildschirm überprüfen (und Monitor-Kontrollplatine bei EVO- und Fusion-Geräten). • Prüfen Sie die Betriebsspannung +12 V zum Bildschirm (Gelb +12 V, Schwarz - Erdung) • Prüfen Sie die Kabelbaumverbindungen zwischen den PC-Platinen auf der Rückseite des Bildschirms. • Ersetzen Sie den Bildschirm.
<ul style="list-style-type: none"> • kein Bild • Dauerpiepton oder Serie von Pieptönen 	<ul style="list-style-type: none"> • Die Speicherkarte (DIMM) ist möglicherweise nicht richtig eingesteckt. DIMM neu einstecken oder ersetzen.
<ul style="list-style-type: none"> • kein Bild • kein Ton bei Münzeinwurf 	<ul style="list-style-type: none"> • Überprüfen Sie alle Verbindungen zur Hauptplatine. • Stecken Sie das DIMM neu ein. • Ersetzen Sie die Hauptplatine oder lassen Sie sie reparieren.
<ul style="list-style-type: none"> • schlechte Bildqualität 	<ul style="list-style-type: none"> • Stimmen Sie Helligkeit, Kontrast, Horizontale und Vertikale mit Monitorreglern ab.
<ul style="list-style-type: none"> • Münzstau 	<ul style="list-style-type: none"> • Überprüfen Sie Münzprüfer und Münzschaft auf blockierende Münzen. • Stellen Sie sicher, dass der Münz-Kabelbaum zwischen den normalerweise offenen und normalen Terminals am Münzschalter angeschlossen ist. • Trennen Sie nacheinander den Scheinakzeptor und den Münzschalter, um das Problem einzukreisen. • Prüfen Sie den Münz-Kabelbaum auf eingeklemmte oder beschädigte Drähte. • Trennen Sie den Münz-Kabelbaum von J1, J3, J7 und J8 auf der I/O-Karte. Tritt der Münzstau wieder auf, muss die I/O-Karte zur Reparatur eingesandt werden.
<ul style="list-style-type: none"> • Zähler zählt nicht weiter 	<ul style="list-style-type: none"> • Verbindung zur I/O-Karte prüfen. • Verdrahtung am Anschluss J2 METER auf I/O-Karte prüfen.

Merit Entertainment

Leitfaden zur Fehlerbehebung für **Megatouch Ion™ Geräte (Forts.)**

PROBLEM	ABHILFE
<ul style="list-style-type: none"> • Gerät stürzt ab oder reboottet während des Spiels oder im Attract-Modus keine Aktivität auf dem Bildschirm • Strom muss ab- und angeschaltet werden, damit Gerät wieder funktioniert 	<ul style="list-style-type: none"> • Säubern Sie Lüftungsschlitze und Ventilatoren von Staub und Schmutz, der Luftzirkulation behindern kann. • Säubern Sie den CPU-Lüfter auf der Hauptplatine. • Ersetzen Sie den CPU-Lüfter bei Fehlfunktion. • Setzen Sie das DIMM auf der Hauptplatine neu ein. • Löschen Sie den Speicher wie folgt: <ul style="list-style-type: none"> • Das Gerät abschalten. • Drücken und halten Sie die Tasten Setup und Calibrate. • Schalten Sie das Gerät ein und halten Sie die Knöpfe, bis auf dem Bildschirm "TWO BUTTON CLEAR DETECTED RELEASE BUTTONS" erscheint. Das sollte ca. 30 Sekunden dauern. • Lassen Sie die Knöpfe los. Dies löscht High Scores und Buchführung und setzt Optionen, Spielmenü und Münzmenü auf Werkseinstellung zurück. • Führen Sie auf der Festplatte einen Checksum-Test aus: <ul style="list-style-type: none"> • Das Gerät abschalten. • DIP-Schalter 8 auf der I/O-Platine anschalten. • Gerät einschalten. Der Test dauert ca. 10 Minuten. <ul style="list-style-type: none"> • Bei Fehlfunktion wird der Test unterbrochen. • Ist der Test erfolgreich, erscheint auf dem Bildschirm "DRIVE CHECKSUM COMPLETE RESET ALL DIP SWITCHES TO REBOOT MACHINE". • Nach Einschalten des Gerätes DIP-Schalter 8 ausschalten.
<ul style="list-style-type: none"> • Gerät stürzt ab mit "invalid key for version PG3002 – V XXXX" 	<ul style="list-style-type: none"> • Überprüfen Sie die Programmnummer auf dem Sicherheitsschlüssel. Sie muss mit dem Programm auf der Festplatte kompatibel sein. • Überprüfen Sie die Kontakte an der Buchse des Sicherheitsschlüssels. Heben Sie den Kontakt am Boden der Buchse an und stellen Sie sicher, dass guter Kontakt zur Basis des Sicherheitsschlüssels besteht. • Überprüfen Sie das USB-Kabel zwischen I/O-Platine und Hauptplatine. • Testen Sie einen anderen Sicherheitsschlüssel mit derselben Programmnummer oder testen Sie den Schlüssel an einem anderen Gerät mit derselben Programmversion.
<ul style="list-style-type: none"> • "INVALID KEY" erscheint, wenn Software auf Festplatte geladen wird. 	<ul style="list-style-type: none"> • Wenn der Sicherheitsschlüssel vor dem Download ersetzt wurde: <ul style="list-style-type: none"> • Die Hauptplatine hat nicht vom DVD-Laufwerk gebootet. • Überprüfen Sie, dass das DVD-Laufwerk als Master konfiguriert ist. • Überprüfen Sie die Flachbandkabel-Anschlüsse zwischen DVD-Laufwerk und Hauptplatine. • Benutzen Sie ein anderes DVD-Laufwerk oder einen anderen Disk-Satz.

Merit EntertainmentLeitfaden zur Fehlerbehebung für *Megatouch Ion™ Geräte (Forts.)*

PROBLEM	ABHILFE
<ul style="list-style-type: none"> Bildschirm zeigt MAXX statt ION, und die H2H-Kategorie fehlt 	<p>Wenn das Gerät angeschaltet wird, überprüft es den Typ des Touchscreen-Controllers, der Hauptplatine und der Festplatte. Passt einer von diesen nicht zur Ion-Hardware, fährt das Gerät hoch und zeigt "MAXX" auf dem Schirm an, und die H2H-Kategorie fehlt.</p> <ul style="list-style-type: none"> Stellen Sie sicher, dass das Gerät ausschließlich Ion-Hardware benutzt.
<ul style="list-style-type: none"> Gerät lädt Disk nicht 	<ul style="list-style-type: none"> Stellen Sie sicher, dass die Disk korrekt eingelegt ist, mit dem Logo nach oben. Überprüfen Sie die Disk auf Kratzer und Fehler. Nehmen Sie ein anderes DVD-Laufwerk oder eine andere Disk. Wenn Sie ein Disk-Set herunterladen, stellen Sie sicher, dass jede Disk von derselben Revision ist.
<ul style="list-style-type: none"> "ERROR READING DRIVE C" 	<ul style="list-style-type: none"> Diese Meldung kann von der Festplatte verursacht werden oder in einigen Programmversionen von einem Münzstau, wenn das Gerät eingeschaltet ist. <ol style="list-style-type: none"> Schalten Sie das Gerät ab. Finden Sie DS 1, Position 8 und schalten Sie ihn an. Schalten Sie das Gerät ein. Dies startet den Festplatten-Checksumtest, der nach etwa 20 Minuten abgeschlossen sein sollte. Besteht die Festplatte den Test, erscheint die Meldung "CHECKSUM GOOD", und das Gerät fährt hoch zu den Attract-Bildschirmen. Das zeigt einen Münzstau an. Besteht die Festplatte den Test nicht, erscheint die Meldung "CHECKSUM ERROR", die auf dem Schirm bleibt, bis das Gerät abgeschaltet wird. In diesem Fall muss die Festplatte ersetzt werden.
<ul style="list-style-type: none"> "DISK BOOT FAILURE" 	<p>Diese Meldung bedeutet, dass die Hauptplatine keine Daten von der Festplatte erhält und abgestürzt ist.</p> <ul style="list-style-type: none"> Überprüfen Sie die IDE-Flachbandverkabelungen zur Hauptplatine und Festplatte. Überprüfen Sie die Stromzufuhr zum Festplattenlaufwerk. Es müssen +5 V, +12 V und Erde vorhanden sein.
<ul style="list-style-type: none"> "QUANTUM FIREBALL, SMART FAILURE DETECTED, BACK UP HARD DRIVE" 	<p>Die Selbstdiagnostik der Festplatte hat einen Fehler entdeckt.</p> <ul style="list-style-type: none"> Die Festplatte muss ersetzt werden.
<ul style="list-style-type: none"> "CRITICAL ERROR ABORT RETRY FAIL" oder "BAD COMMAND OR FILE NAME" 	<ul style="list-style-type: none"> Versuchen Sie, das Programm mit einem anderen Set von Update-Disks, das mit dem Sicherheitsschlüssel kompatibel ist, neu auf die Festplatte zu laden. Wird das Download nicht akzeptiert, benutzen Sie ein anderes DVD-Laufwerk. Funktioniert auch dies nicht, ersetzen Sie die Festplatte.

Ion eVo – Schemazeichnungen

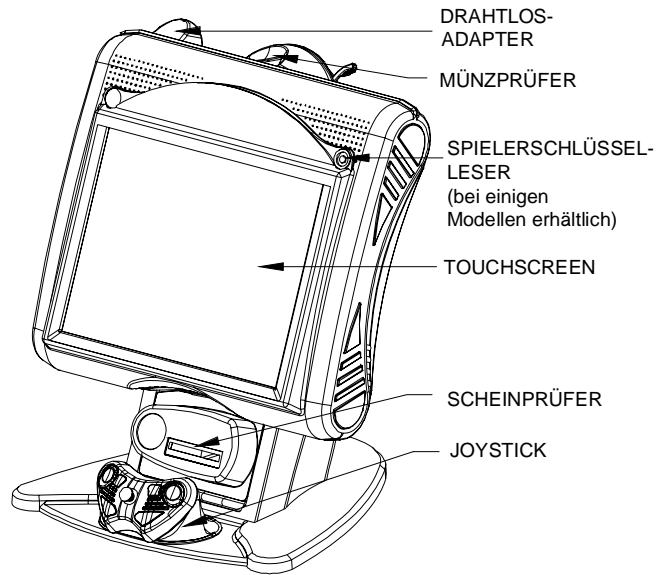


ABB. 27 - VORDERANSICHT DES ION EVO

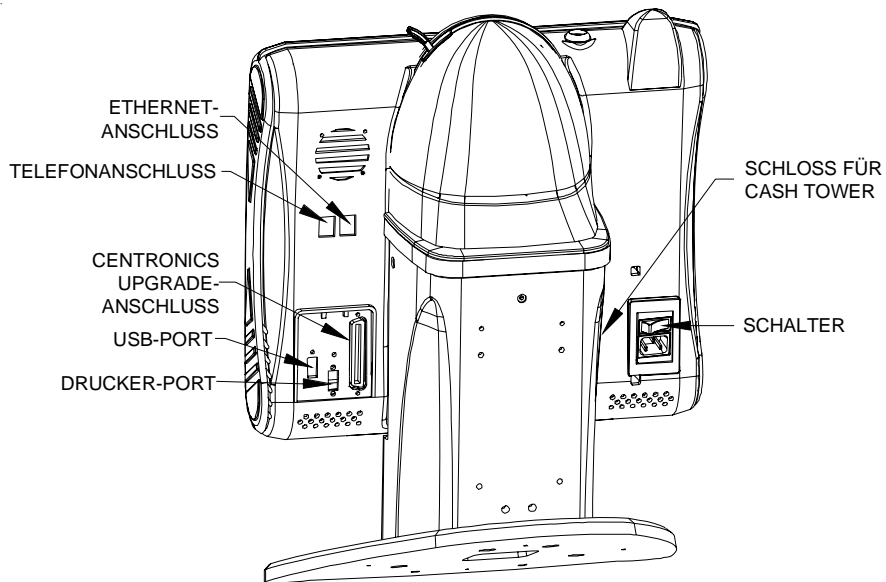


ABB. 28: RÜCKANSICHT DES ION EVO

Ion eVo – Schemazeichnungen

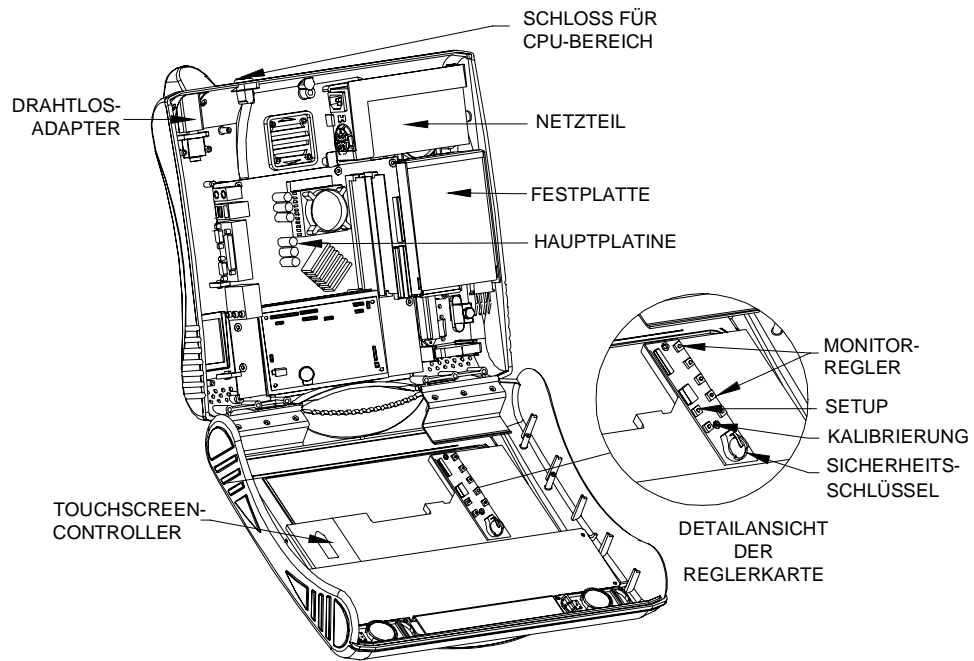


ABB. 29: CPU-BEREICH

Megatouch Ion eVo™ Ersatzteilliste

ERSATZTEILE 17" EVO	
TEILNUMMER	BESCHREIBUNG
SA10070-09	ION-HAUPTPLATINE
SB0539-02	NETZTEIL, 300 W \pm 12, +5, +3;3
SB0532-01	17" TOUCHSCREEN OVERLAY
SA0604-01	17" LCD
SB0477-01	TOUCHSCREEN CONTROLLER
SB0527-03	I/O-PLATINE
SA10066-02	REGLERKARTE

BEMERKUNG: Die Teile in Ihrem Gerät können unterschiedlich sein. Wenn Sie Ersatzteile bestellen, haben Sie bitte Ihre Geräteseriennummer zur Hand, um die Bestellung akkurat aufgeben zu können.

BEMERKUNG: Damit Ihr Megatouch Ion Gerät korrekt funktioniert, darf die Hardware nur mit Ion-Hardware ersetzt werden. Ersetzen der Hauptplatine, I/O-Karte, Festplatte oder Touchscreen-Controller mit Hardware, die nicht speziell für Ion ausgelegt ist, führt zum Verlust bestimmter Ion-Softwarefunktionen.

Anschluss-Schemata

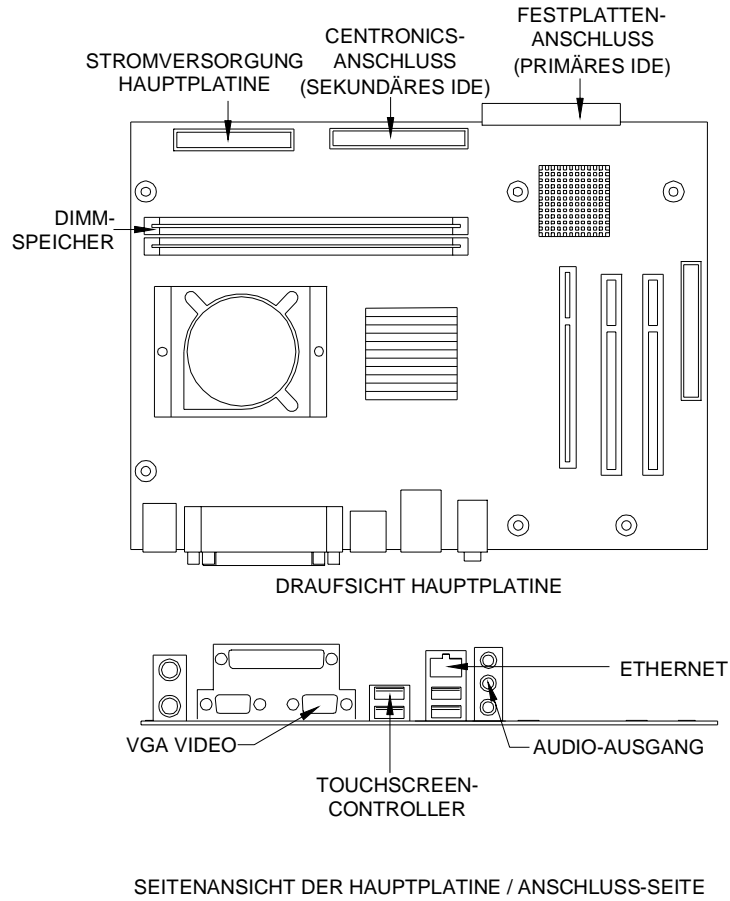


ABB. 30: SCHEMA DER ION-HAUPTPLATINE

Anschluss-Schemata

Hauptplatine - Netzanschluss

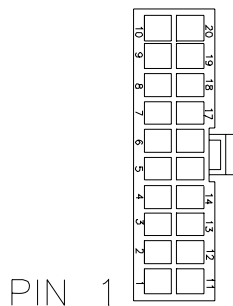


ABB. 31: RÜCKANSICHT DER KABELBUCHSE

<u>PIN</u>	<u>KABELFARBE</u>	<u>BENUTZUNG</u>
1	ORANGE	+3,3 V DC
2	ORANGE	+3,3 V DC
3	SCHWARZ	ERDE
4	ROT	+5 V DC
5	SCHWARZ	ERDE
6	ROT	+5 V DC
7	SCHWARZ	ERDE
8	GRAU	PWR GOOD
9	VIOLETT	+5V VSB
10	GELB	+12 V DC
11	ORANGE	+3,3 V DC
12	BLAU	-12 V DC
13	SCHWARZ	ERDE
14	GRÜN	PWR ON
15	SCHWARZ	ERDE
16	SCHWARZ	ERDE
17	SCHWARZ	ERDE
18	—	—
19	ROT	+5 V DC
20	ROT	+5 V DC

Anschluss-Schemata

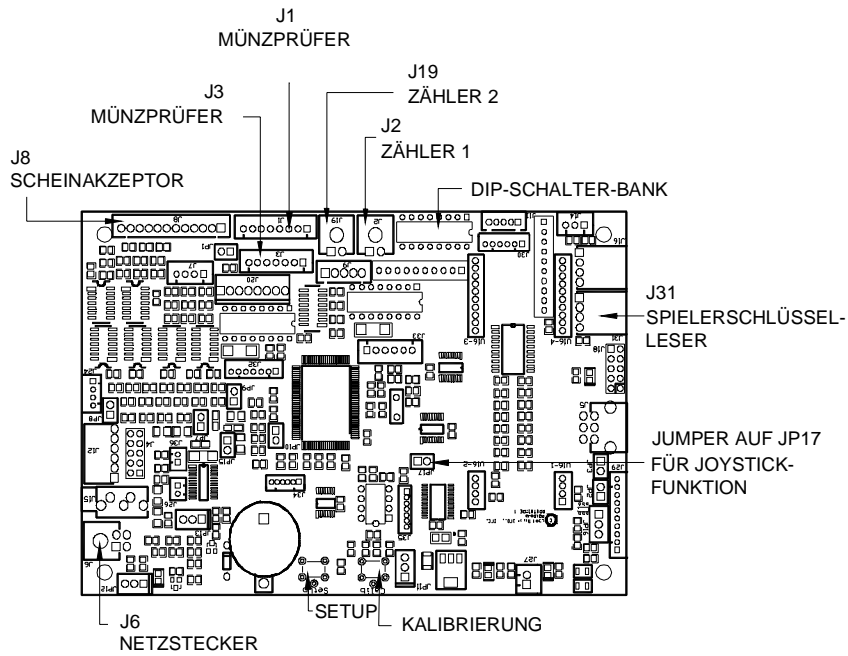


ABB. 32: SCHEMA I/O-PLATINE

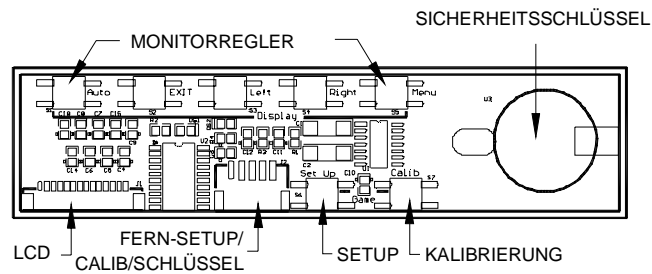


ABB. 33: SCHEMA ON-SCREEN DISPLAY-PLATINE

Eingeschränkte Garantie für Merit Videogeräte

Merit Entertainment garantiert, dass Merit Videogeräte ein Jahr ab dem Kaufdatum keine Material- und Fertigungsmängel aufweisen. Diese Garantie umschließt alle elektrische Komponenten (ausser Sicherungen und Glühlampen). Bestimmte Bauteile haben eine verlängerte Garantie; die Garantie für den Touchscreen beträgt 3 Jahre, für die Hauptplatine 2 Jahre und die Festplatte 30 Monate.

Die beschränkte Garantie findet keine Anwendung bei unsachgemäßem Gebrauch, Vandalismus, exzessiven oder absichtlichen Missbrauch, einem außerhalb der Umgebungsspezifikationen für das Produkt erfolgten Betrieb (einschließlich unsachgemäßer Stromversorgung), Feuer, Wasserschäden, höhere Gewalt, Kriegshandlungen und Bürgerunruhen.

Merit Produkte werden sorgfältig inspiziert und gründlich getestet, bevor sie verpackt und verschickt werden. Offensichtliche oder versteckte Schäden, die bei Annahme der Waren entdeckt werden, müssen umgehend dem beliefernden Frachtunternehmer mitgeteilt werden, und Ansprüche müssen direkt über diesen abgewickelt werden. Merit ist nicht verantwortlich für Schäden, die nach Verlassen des Firmengeländes entstehen; jegliche Streitfragen bezüglich Transportschäden müssen über das (die) Frachtunternehmen beigelegt werden.

Merit repariert oder ersetzt, nach seinem Ermessen, Komponenten, Teile oder Baugruppen, die während der gültigen Garantiezeit ausfallen, vorausgesetzt das ausgefallene Teil wird zum Merit Kundendienst, Fracht im Voraus bezahlt, zurückgeschickt, und Merit wird von diesem Ausfall während der Garantiezeit in Kenntnis gesetzt. Merit behält sich vor, die Seriennummer des betroffenen Teils und/oder Gerätes anzufordern sowie bei Notwendigkeit Kopien der Fakturen,

Frachtbriefe, oder andere Dokumente, um die Gültigkeit des Garantieanspruchs zu bestimmen. Merit wird Teile/Geräte, die unter Garantie stehen, Fracht im Voraus bezahlt, auf dem Landweg zurücksenden oder ersetzen, wie oben festgelegt.

Die Verpflichtungen von Merit sind beschränkt auf Reparatur oder Ersatz wie oben dargelegt und schließen jegliche Haftung für Folgeschäden oder Einkommensverlust aus.

Merit kann, nach eigenem Ermessen, vor Erhalt eines defekten Teils, das noch unter Garantie steht, Ersatzteile aussenden, ohne für weitere Gewährleistungsansprüche jeglicher Art verantwortlich zu sein.

In bestimmten Fällen, aufgrund von geographischen oder anderen Umständen, kann Merit die Garantie für Leiterplatten unter den folgenden Konditionen verlängern:

(a) Der Benutzer setzt Merit in schriftlicher Form (oder Fax) vom Versagen der Leiterplatte in Kenntnis, in der der Benutzer Daten des Versagens, Seriennummern und eine kurze Beschreibung der Symptome des Versagens mitteilt.

(b) Defekte Leiterplatten werden erst nach einer von Merit festgelegten Zeitspanne oder nach einer bestimmten von Merit festgesetzten Menge verschickt, um Versandkosten zu sparen.

(c) Wenn Merit während der gültigen Garantiezeit vom Versagen eines Teils in Kenntnis gesetzt wird, wird Merit seinen Pflichten bezüglich der Garantie von Teilen nachkommen.

Die oben festgelegten Bedingungen sind die einzigen, schriftlich festgelegten oder stillschweigenden Verpflichtungen von Merit Entertainment nach dieser Garantieerklärung.

Merit Industries, Inc. Softwarelizenzabkommen

Merit Industries, Inc. („Lizenzgeber“) ist nur dann bereit Ihnen eine Lizenz für die beiliegende Software zu erteilen, wenn Sie alle Bestimmungen dieses Lizenzabkommens („Abkommen“) akzeptieren.

Eigentumsvorbehalt der Software

1. Das beiliegende Merit®-Produkt, welches das Megatouch® Softwareprogramm („Software“) beinhalten kann, aber nicht darauf beschränkt ist, und die schriftlichen Unterlagen sind Eigentum des Lizenzgebers und sind durch die Gesetze der Vereinigten Staaten und anderer Länder und durch internationale Verträge urheberrechtlich geschützt.

Beschränkungen im Gebrauch und Transfer

2. Sollte diese Softwarelieferung mehrere Medien enthalten (z.B. CD, Karten, Festplatten usw.), dürfen Sie nur die für Ihre Maschine angebrachte Medienart verwenden. Die anderen Medienarten dürfen nicht auf anderen Maschinen verwendet werden oder an Dritte übergeben werden, abgesehen von einem endgültigen Transfer der Software und aller schriftlichen Unterlagen (wie im untenstehenden Paragraphen 4 beschrieben).
3. Sie dürfen nur eine Sicherungskopie der Software herstellen. Unter keinen Umständen dürfen Sie einen Softwaresicherungsschlüssel oder Sicherungsmaßnahmen kopieren oder davon Sicherungskopien herstellen.
4. Sie dürfen das Nutzungsrecht für die Software und die schriftlichen Unterlagen (einschließlich der aktuellen Version und aller vorhergehenden Versionen) an Dritte übertragen, wenn Sie keine Kopie behalten und wenn der Empfänger die Bestimmungen dieses Abkommens in schriftlicher Form akzeptiert. Bei einem solchen Transfer der Lizenz an Dritte erlischt Ihre Lizenz umgehend. Abgesehen von den Bestimmungen dieses Paragraphen sind alle anderen Transfers oder Übertragungen der Nutzungsrechte für diese Software unerlaubt.
5. Sie dürfen die Software nicht benutzen oder eine Nutzung gestatten, wenn eine solche Nutzung der Software irgendwelche Gesetze und Verordnungen der kommunalen oder staatlichen Behörden verletzen würde. Sie verpflichten sich die Software nicht so zu nutzen oder nutzen zu lassen, dass sie damit gegen staatliche, Bundes- oder Lokalgesetze oder Bestimmungen der USA oder gegen ausländische Gesetze oder Bestimmungen, einschliesslich aller Gesetze bezüglich Glücksspiels, Spielens oder geistigen Eigentumsrechts der Software, verstossen.
6. Es ist Ihnen nicht gestattet, die Software abzuändern, zu verändern, zu übersetzen, rückumzuwandeln, zu dekompileieren oder zu zerlegen, oder aus der Software oder eines Teils davon andere Werke abzuleiten. Sie dürfen auch aus der Software, einem Bestandteil der Software oder aus den Datenausgaben der Software keine Hinweise, Bemerkungen, Ratschläge, Wasserzeichen oder andere Markierungen entfernen, verändern, verbergen oder auf andere Art unlesbar machen.
7. Sie akzeptieren, dass die Software und die Urheberschaft, die Systeme, die Ideen, Erfindungen, die Arbeitsweisen, die Dokumentation und alle anderen darin enthaltenen Informationen und alle Versionen, Veränderungen, und Bearbeitungen davon das geistige Eigentum des Lizenzgebers sind, und dass sie durch Straf- und Zivilgesetzgebung und durch die Copyright-, Geschäftsgeheimnis-, Warenzeichen- und die Patentgesetze der Vereinigten Staaten und anderer Länder geschützt sind.

Beschränkte Garantie

8. Der Lizenzgeber garantiert zu Ihren Gunsten, dass die Software für die angegebene normale Garanzzeit des Lizenzgebers nach Ihrer Annahme der Software in erheblicher Übereinstimmung mit der beiliegenden Dokumentation laufen wird.

Verpflichtung des Lizenzgebers im Rahmen der Garantie

9. Die ausschließliche Pflicht des Lizenzgebers im Rahmen der vorstehenden Garantie besteht darin, alle geschäftlich vertretbaren Schritte zu unternehmen, um Teile der Software zu berichtigen oder abzuändern, bis sie mit der beiliegenden Dokumentation erheblich übereinstimmen.

Übertragung der Lizenz

10. Der Lizenzgeber gewährt Ihnen eine beschränkte, nicht-ausschliessbare Lizenz zur Verbreitung und/oder Benutzung einer Kopie der Software auf einem einzelnen Merit™ („Gerät“) mit einem einzelnen werksmäßig gestatteten Sicherheitsschlüssel. Der Lizenzgeber behält sich das Recht vor, nach eigenem Ermessen die Software und den Inhalt der Maschine zu verbessern. Sie sind dafür verantwortlich ihren individuellen, vom Lizenzgeber werksmäßig gestatteten Sicherheitsschlüssel, ihr Passwort oder anderweitigen Identifikationsmechanismus instandzuhalten und abzusichern gegen die Nutzung durch eine dritte Partei, und sie akzeptieren die Verantwortung für jegliche Nutzung der besagten Software durch eine dritte Partei mithilfe ihres Identifikationsmechanismus. Obwohl der Lizenzgeber nicht regelmässig Maschinen inspiziert, behält sich der Lizenzgeber das Recht vor, ihre Lizenz umgehend zu kündigen aus Gründen des Missbrauchs oder bei Nichtbefolgung der Bestimmungen in diesem Vertrag. Der Lizenzgeber behält sich ebenfalls das Recht vor, die Software von Zeit zu Zeit nach eigenem Ermessen zu inspizieren oder zu überprüfen. Im Falle, dass der Lizenzgeber Zugang zu dem Gerät wünscht, in dem besagte Software installiert ist, erklären Sie sich bereit, dass sie dem Lizenzgeber, wenn nötig, Erlaubnis und Hilfe beim Zugang zum Gerät verschaffen.

Beschränkungen

11. ABGESEHEN VON DEN BESTIMMUNGEN DES PARAGRAPHEN „BESCHRÄNKTE GARANTIE“ GIBT DER LIZENZGEBER KEINE SONSTIGEN VERSPRECHEN, VERPFLICHTUNGEN ODER GARANTIEEN, OB AUSDRÜCKLICH ODER STILLSCHWEIGEND, FÜR DIE SOFTWARE ODER IHRE BESTANDTEILE ODER FÜR ALLE ANDEREN MATERIALIEN, DIE IHNEN IM RAHMEN DIESES ABKOMMENS ZUR VERFÜGUNG GESTELLT ODER ÜBERLASSEN WERDEN, UND DER LIZENZGEBER LEHNT AUSDRÜCKLICH ALLE ANSPRÜCHE AUF MARKTFÄHIGKEIT UND EIGNUNG DER BESAGTEN MATERIALIEN FÜR DEN GEWÖHNLICHEN GEBRAUCH AB. SOWEIT GESETZESMÄSSIG ZUGELASSEN, SOLLEN DIE HANDELSRECHTLICHE GESETZGEBUNG AUS DEM UNIFORM COMMERCIAL CODE ODER ANDERE GESETZE AUF DIESES ABKOMMEN NICHT ANWENDBAR SEIN.

Haftungsbeschränkung

12. DER LIZENZGEBER HAT KEINERLEI HAFTUNG BEI EINEM ANSPRUCH, EINER FORDERUNG ODER EINER KLAGE, DIE AUF NUTZUNG DER SOFTWARE, DEREN INSTALLIERUNG, DER LEISTUNG DES LIZENZGEBERS ODER DESSEN VERSAGEN IM RAHMEN DIESES ABKOMMENS FÜR JEGLICHE FOLGE-, INDIREKTE, SONDER- ODER NEBENSCHÄDEN BERUHEN, SELBST WENN DER LIZENZGEBER AUF DIE MÖGLICHKEIT EINES SOLCHEN ANSPRUCHES, EINER FORDERUNG ODER EINER KLAGE HINGEWIESEN WURDE. WEITERHIN UND OHNE BESCHRÄNKUNG DES LETZTEN SATZES, DÜRFEN IN ALLEN FÄLLEN DIE IHNEN ZUR VERFÜGUNG STEHENDEN ABHILFEN DIE VON IHNEN FÜR DIE SOFTWARE AN DEN LIZENZGEBER GEZAHLTE SUMME NICHT ÜBERSCHREITEN.
13. DER LIZENZGEBER HAT IN KEINEM FALLE EINE HAFTUNG IHNEN GEGENÜBER FÜR SCHÄDEN, EINSCHLIESSLICH ETWAIGER GEWINNVERLUSTE, NICHT REALISierter EINSPARUNGEN ODER ANDERER NEBEN- ODER FOLGESCHÄDEN, DIE AUS IHRER VERWENDUNG, MISSBRAUCH, VERLETZUNG DIESES ABKOMMENS ODER GEBRAUCHSUNFÄHIGKEIT DER SOFTWARE ENTSTEHEN.

Allgemein

14. Die Rechtsgültigkeit und Provisionen dieses Abkommens und der darin enthaltenen Rechte und Pflichten werden durch die Gesetze des Staates von New York bestimmt. Sollten sie diese Vereinbarungen annehmen, dann akzeptieren Sie, dass der ausschliessliche Erfüllungsort und Gerichtsstand bei den Gerichten von New York im Staat New York liegen hinsichtlich aller Streitigkeiten, die diesen Vertrag betreffen, oder die durch Leistung oder Missbrauch der besagten Software entstehen.
15. Merit kann nach eigenem Ermessen dieses Abkommen oder jedes der darin enthaltenen Rechte und Pflichten an Dritte abtreten.
16. Bei Rückfragen über dieses Abkommen oder wenn Sie den Lizenzgeber aus einem anderen Grund kontaktieren wollen, bitte schreiben an: Merit Industries, Inc., 155 Rittenhouse Circle, Bristol, PA 19007, USA.

Contrat de licence de logiciel de Merit Industries, Inc.

Merit Industries, Inc. (ci-après le "Concédant") est disposé à vous accorder la licence d'utilisation du logiciel ci-inclus, à condition que vous vous engagiez à respecter tous les termes, clauses et conditions du présent contrat de licence (Contrat).

Droit de Propriété

1. Le produit Merit ci-joint contenant, mais ne s'y limitant pas, le logiciel Megatouch™ (ci-après le "logiciel") et toute la documentation écrite, restent la propriété du Concédant et sont protégés par : les lois de droits d'auteur des Etats-Unis, les lois s'appliquant aux brevets déposés et à la propriété intellectuelle, ainsi que par celles des autres pays et les traités internationaux.

Restriction d'Utilisation et Transfert

2. Si le présent logiciel comprend plusieurs types de composants (tels que CD-ROM, cartes flash, disques durs, etc), vous ne pouvez utiliser que ceux qui conviennent à votre appareil. Il est strictement interdit de les utiliser sur un autre appareil, les transférer -ou les céder à un autre utilisateur, sauf en cas de transfert permanent du logiciel et de toute la documentation écrite (comme indiqué ci-dessous au paragraphe 4).
3. Il est interdit de copier le logiciel, à l'exception d'une copie de sauvegarde. Il est aussi interdit de reproduire -ou faire des copies de sauvegarde des programmes de clé de sécurité ou autres fichiers de sécurité, quelles que soient les circonstances.
4. Vous pouvez céder en permanence à un tiers -le droit d'utiliser le LOGICIEL et toute la documentation écrite l'accompagnant, (ainsi que la plus récente mise à jour et toutes autres anciennes versions) seulement si vous n'en gardez aucune copie, et si le cessionnaire s'engage, par écrit, à respecter les termes, clauses et conditions du présent Contrat. Cette cession à un tiers met fin à votre licence immédiatement. Autrement, vous n'avez pas la permission de transférer ou d'accorder à un tiers le droit d'utiliser le présent logiciel, excepté que tel que décrit dans le présent paragraphe.
5. Il est interdit d'utiliser le présent logiciel ou de permettre son utilisation dans des emplacements où l'utilisation du présent logiciel n'est pas conforme aux lois et réglementations locales, nationales ou réglementations d'autres organismes gouvernementaux. Vous acceptez de ne pas utiliser ou d'autoriser l'utilisation du logiciel d'une manière enfreignant les lois ou réglementations s'appliquant à la propriété intellectuelle et au jeu, en vigueur aux Etats-Unis ou dans les autres pays du monde, y compris les lois de l'ensemble du logiciel.
6. Il est interdit de modifier, adapter, traduire, démonter, décompiler, désassembler le logiciel ou créer du matériel dérivé du logiciel ou de tout composant de celui-ci ; vous ne pouvez pas enlever, modifier ou cacher ou rendre illisible ou non-visible toute instruction, légende, information ou filigrane ou autre désignation qui apparaît dans le logiciel, composant dudit logiciel ou résultant dudit logiciel.
7. Vous convenez que le logiciel et les droits d'auteur, les systèmes, les idées, les inventions, les méthodes d'utilisation, la documentation et autre information incluse, ainsi que toutes les versions, modifications et adaptations qui s'y rattachent sont les propriétés intellectuelles du Concédant et sont protégées par le droit civil et pénal et par le droit d'auteur, le secret commercial, la marque déposée et le brevet aux Etats-Unis et dans les autres pays du monde.

Limite de Garantie

8. Le Concédant garantit seulement à votre intention, que le logiciel permettra une utilisation conforme, avec la documentation l'accompagnant, pendant la période de temps indiquée dans la période de garantie du produit standard du Concédant, à compter de la date de livraison du logiciel.

Responsabilité du Concédant aux termes de la Garantie

9. La seule obligation du Concédant aux termes de la garantie susmentionnée sera de faire tous les efforts commercialement raisonnables pour corriger ou modifier la partie du logiciel pour le rendre matériellement conforme aux spécifications de la documentation.

Concession de Licence

10. Le Concédant vous accorde le droit d'utiliser une seule copie par appareil Merit (ci-après "Appareil") accompagné d'une seule clé de sécurité autorisée en usine et fournie par le Concédant. Le Concédant se réserve le droit de mise à jour des versions du logiciel et du contenu de l'Appareil, quand il juge nécessaire de le faire. Il vous appartient également d'empêcher que les mots de passe ou autres codes et la clé de sécurité soient utilisés par un tiers. Vous acceptez d'assumer la responsabilité dans le cas de l'utilisation du logiciel par un tiers. Le Concédant se réserve le droit de résilier votre contrat de licence à tout moment dans l'éventualité d'une utilisation non-conforme aux clauses stipulées. Bien que le Concédant ne contrôle pas les appareils périodiquement, il se réserve toutefois le droit de contrôler le logiciel à tout moment et sans préavis de sa part. De surcroît, dans l'éventualité où le logiciel n'est accessible qu'à travers la machine dans laquelle il est installé, le licencié s'engage à donner libre accès au Concédant, ou ses représentants, à la machine et dans les plus brefs délais.

Exclusion de toute autre garantie

11. EXCEPTÉ COMME PRÉVU DANS LA SECTION INTITULÉE "LIMITE DE GARANTIE", LE CONCEDANT N'ASSURE AUCUNE AUTRE GARANTIE DE QUELQUE NATURE ET A QUELQUE TITRE QUE CE SOIT, EXPLICITE OU IMPLICITE, EN RAPPORT AVEC LE LOGICIEL ET LES COMPOSANTS QUI L'ACCOMPAGNENT OU, LE CAS ÉCHÉANT, TOUT SUPPORT OU MATÉRIEL FOURNI CONFORMEMENT AU PRÉSENT CONTRAT EN PARTICULIER, LE CONCEDANT NE PEUT DONNER AUCUNE GARANTIE, DE QUELQUE NATURE QUE CE SOIT, POUR LA COMMERCIALISATION DE TOUS LES PRODUITS EN RAPPORT AVEC LE LOGICIEL OU AVEC L'UTILISATION DE CELUI-CI. DANS LA MESURE OU CELA EST PERMIS PAR LA LOI, LE CODE UNIFORME COMMERCIAL OU AUTRE LOI UNIFORME NE S'APPLIQUE PAS AU PRÉSENT CONTRAT.

Limite de Responsabilité

12. LE CONCEDANT NE SERA EN AUCUN CAS RESPONSABLE DE TOUTE RECLAMATION, DEMANDE OU ACTION RESULTANT DE OU EN RAPPORT AVEC LE LOGICIEL, SON UTILISATION OU SON INSTALLATION, OU LA PERFORMANCE OU MANQUE DE PERFORMANCE DU CONCEDANT EN VERTU DU PRÉSENT CONTRAT POUR TOUS DOMMAGES D'UNE NATURE QUI N'EST PAS PRÉSUMÉE PAR LA LOI ET QUI DOIVENT ÊTRE EXPRESSEMENT PROUVÉS, DOMMAGE INDIRECTS, DOMMAGES-INTÉRÊTS POUR PRÉJUDICE MORAL, QUE LE CONCEDANT AIT ÉTÉ AVISÉ OU NON DE LA POSSIBILITÉ D'UNE TELLE RECLAMATION, DEMANDE OU ACTION. DE PLUS, SANS LIMITER CE QUI PRÉCÈDE, LES DÉDOMMAGEMENTS À VOTRE DISPOSITION SERONT LIMITÉS AU MONTANT QUE VOUS AUREZ PAYÉ AU CONCEDANT POUR LE LOGICIEL.
13. LE CONCEDANT NE SERA EN AUCUN CAS RESPONSABLE : D'UNE RUPTURE DE CONTRAT, DES DOMMAGES, Y COMPRIS TOUTE PERTE DE PROFIT, PERTES D'ÉCONOMIE OU TOUS AUTRES DOMMAGES INDIRECTS OU DOMMAGES-INTÉRÊTS ACCESSOIRES DECOULANT DE LA MAUVAISE UTILISATION OU DE L'IMPOSSIBILITÉ D'UTILISATION DU LOGICIEL.

Dispositions Générales

14. La validité et la construction du présent Contrat et les droits et obligations ci-inclus seront déterminés et régis par les lois de l'état de New York aux États-Unis. En acceptant les dispositions du présent contrat, vous acceptez également que tous litiges ou revendications relatives seront réglés par voie d'arbitrage par un tribunal de l'état de New York, aux États-Unis.
15. Merit Industries se réserve le droit de transférer le présent Contrat à un tiers ainsi que ses droits et obligations ci-après.
16. Pour toutes questions concernant le présent Contrat -ou si vous désirez contacter le Concédant pour une raison quelconque, veuillez écrire à : Merit Industries, Inc., 155 Rittenhouse Circle, Bristol, PA 19007, États-Unis.

Merit Industries, Inc. Software License Agreement

Merit Industries, Inc. ("Licensor") is willing to license the enclosed software to you only if you accept all of the terms in this license agreement ("Agreement").

Ownership of the Software

1. The enclosed Merit® product, which may include but is not limited to the Megatouch® software program ("Software") and the accompanying written materials are owned by Licensor and are protected by United States copyright laws, patent laws and other intellectual property laws, by laws of other nations, and by international treaties.

Restrictions on Use and Transfer

2. If this Software package contains multiple media types (such as CD's, flash cards, hard drives, etc), then you may use only the type of media appropriate for your Machine. You may not use the other media types on another Machine, or transfer, or assign them to another user except as part of the permanent transfer of the Software and all written materials (as provided for below in paragraph 4).
3. You may make one copy of the software for backup purposes only. You may not copy or make backup copies of any software security key or software security device under any circumstances.
4. You may permanently transfer the right to use the Software and accompanying written materials (including the most recent update and all prior versions) if you retain no copies and the transferee agrees in writing to be bound by the terms of this Agreement. Such a transfer of this license to another party immediately terminates your license. You may not otherwise transfer or assign the right to use the Software, except as stated in this paragraph.
5. You may not operate or allow the operation of the Software at locations where the operation of such Software does not comply with all local, state, and other governmental body laws and regulations. You agree to not use or permit the use of the Software in violation of any U.S. Federal, state, or local laws or regulations or any foreign law or regulation, including laws regarding gaming, gambling or intellectual property rights in or concerning the Software.
6. You may not modify, adapt, translate, reverse engineer, decompile, disassemble the Software or create derivative works from the Software or any component thereof; nor may you remove, modify or hide or otherwise make unreadable or non-viewable any notice, legend, advice, watermark or other designation contained on the Software, component thereof, or output therefrom.
7. You agree that the Software and the authorship, systems, ideas, inventions methods of operation, documentation and other information contained therein, and all versions, modifications and adaptations thereto are proprietary intellectual properties of Licensor and are protected by civil and criminal law, and by copyright, trade secret, trademark and the patent laws of the United States and other countries.

Limited Warranty

8. Licensor warrants, solely for your benefit, that the Software will function in material conformity, with its accompanying documentation for a period outlined in Licensor's standard product warranty period after your receipt of the Software.

Licensor's Obligations Under Warranty

9. Licensor's sole obligation under the aforesaid warranty shall be to utilize commercially reasonable efforts to correct or modify such portion of the Software as to make it materially conform with the applicable documentation.

Grant Of License

10. Licensor grants to you a limited, non-exclusive license to distribute and/or use one copy of the Software on a single Merit ("Machine") accompanied by a single licensor factory authorized security key. Licensor reserves the right to update versions of the software and the content to the Machine as deemed appropriate by the Licensor. You are entrusted to maintain and protect your single licensor factory authorized security key, password, or other identification from being utilized by any third party, and you agree to be responsible for any use of the Software provided herein by a third party utilizing your identification. Licensor maintains the right to immediately terminate your License for reasons related to misuse or other non-conformity with the rules expressed herein. While Licensor does not routinely inspect Machines, Licensor also reserves the right to inspect or audit the Software from time to time in Licensor's sole discretion. To the extent that Licensor's access to the Software requires that Licensor also gain access to a Machine in which the Software is installed, you agree to promptly provide Licensor, when requested, with permission and aid in Licensor gaining access to the Machine.

Disclaimers

11. EXCEPT AS PROVIDED IN THE SECTION ENTITLED "LIMITED WARRANTY", LICENSOR MAKES NO OTHER PROMISES, REPRESENTATIONS OR WARRANTIES, WHETHER EXPRESSED OR IMPLIED, REGARDING OR RELATING TO THE SOFTWARE OR CONTENT THEREIN OR TO ANY OTHER MATERIAL FURNISHED OR PROVIDED TO YOU PURSUANT TO THIS AGREEMENT OR OTHERWISE AND LICENSOR SPECIFICALLY DISCLAIMS ALL IMPLIED WARRANTIES OF MERCHANTABILITY AND FITNESS FOR A PARTICULAR PURPOSE WITH RESPECT TO SAID MATERIALS OR THE USE THEREOF. TO THE MAXIMUM EXTENT ALLOWABLE BY LAW THE UNIFORM COMMERCIAL CODE OR OTHER UNIFORM LAWS SHALL NOT APPLY TO THIS AGREEMENT.

Limitation on Liability

12. IN NO EVENT SHALL LICENSOR BE LIABLE UNDER ANY CLAIM, DEMAND OR ACTION ARISING OUT OF OR RELATING TO THE SOFTWARE, ITS USE, INSTALLATION OR LICENSOR'S PERFORMANCE OR LACK THEREOF UNDER THIS AGREEMENT FOR ANY SPECIAL, INDIRECT, INCIDENTAL, EXEMPLARY OR CONSEQUENTIAL DAMAGES, WHETHER OR NOT LICENSOR HAS BEEN ADVISED OF THE POSSIBILITY OF SUCH CLAIM, DEMAND OR ACTION. IN ADDITION, WITHOUT LIMITING THE FOREGOING, IN ALL EVENTS THE REMEDIES AVAILABLE TO YOU SHALL BE LIMITED TO THE AMOUNT PAID BY YOU TO LICENSOR FOR THE SOFTWARE.
13. IN NO EVENT WILL LICENSOR BE LIABLE TO YOU FOR DAMAGES, INCLUDING ANY LOSS OF PROFITS, LOST SAVINGS, OR OTHER INCIDENTAL OR CONSEQUENTIAL DAMAGES ARISING OUT OF YOUR USE, MISUSE, BREACH OF THIS AGREEMENT OR INABILITY TO USE THE SOFTWARE.

General

14. The validity and construction of this Agreement and of the rights and obligations herein shall be determined and governed by the laws of the State of New York. By accepting the terms of this Agreement, you acknowledge and accept that the courts of New York, New York shall have exclusive jurisdiction and venue regarding any disputes arising with regard to this Agreement or arising out of activity or misuse of the Software.
15. Merit, in its sole discretion, may assign this agreement or any of its rights and obligations hereunder.
16. If you have any questions concerning this Agreement or wish to contact Licensor for any reason, please write: Merit Industries, Inc., 155 Rittenhouse Circle, Bristol, PA 19007, USA.



Bitte beiliegendes Lizenzabkommen durchlesen. Das Merit Software
Lizenzabkommen tritt in Kraft, sobald dieses Spiel verwendet wird.

Veillez lire le contrat de licence d'utilisation ci-inclus. Si vous utilisez ce
jeu, vous vous engagez à respecter les termes et conditions du contrat de
licence d'utilisation du logiciel de Merit.

Please read the enclosed license agreement. Operation of this game
constitutes acceptance of the Merit Software License Agreement.